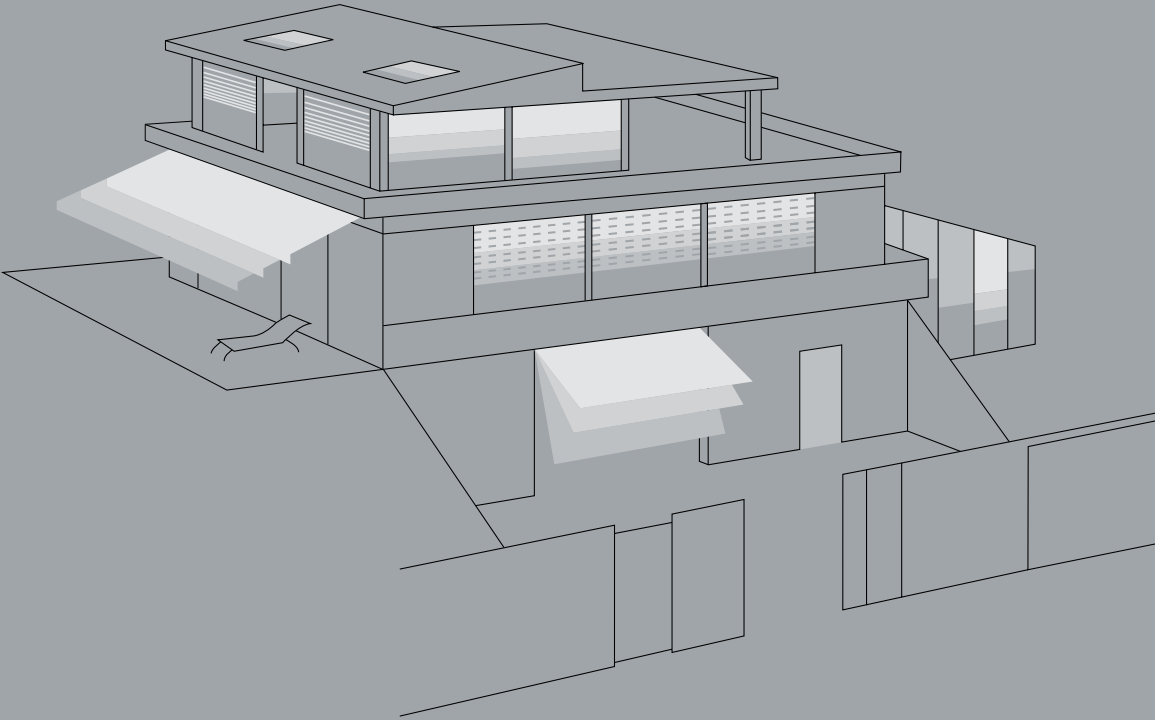
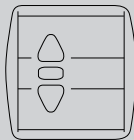


CRÉATION BAUMANN

# AUTOMATISIERUNG



*création* **baumann**



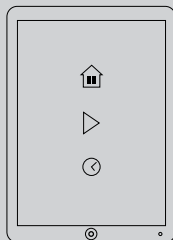
#### WANDSTEUERUNG

Für die einfache Steuerung per Schalter.



#### FUNKSTEUERUNG

Für die bequeme Steuerung im Raum.



#### HAUSSTEUERUNG

Für die komplette Steuerung mit System.

## LICHT UND SCHATTEN GANZ NACH WUNSCH IM GRIFF HABEN – BEI HÖCHSTEM KOMFORT, MIT BESTER TECHNIK: AUTOMATISIERUNG BY CRÉATION BAUMANN.

Schön, wenn erstklassige Textilien, intelligente Technik und einfachste Handhabung perfekt harmonisieren. Die Qualität und die Vielfalt, welche die Systeme von Création Baumann auszeichnen, kommen auch bei der Automatisierung zum Tragen. Beste Hard- und Software eröffnet Ihnen alle Optionen, um das Spiel von Licht und Schatten ideal zu regeln.

Für höchsten Komfort, zuverlässige Sicherheit und energetische Effizienz bietet Création Baumann alle Arten der Steuerung an: die klassische Wand-, die bequeme Funk- und die intelligente Haussteuerung inkl. bedienerfreundlicher Apps für Tablets und Smartphones – basierend auf Lösungen von führenden Partnern.

#### MEHR KOMFORT

Gross oder klein: Mit einer Automatisierung sind sämtliche Anlagen für den Sicht- und Blendschutz leicht und schnell zu bedienen.

#### MEHR SICHERHEIT

Alltag oder Urlaub: Mit einer Automatisierung zeigt sich Ihr Zuhause dank aktiver Innenbeschattung immer von der lebendigen Seite.

#### MEHR EFFIZIENZ

Sommer oder Winter: Mit einer Automatisierung wird Sonneneinstrahlung genutzt und gesteuert – mit einem minimalen Energieaufwand.

Powered by





## ROLLECTRO II

SO ROBUST KANN LEICHT SEIN: DAS KOMPLETTSYSTEM ROLLECTRO MIT TRAGPROFIL FÜR EINE SCHNELLE CLIP-MONTAGE – UND DER DESIGNSTARKE SICHT- UND BLEND-SCHUTZ IST EINS, ZWEI, FERTIG INSTALLIERT.

### ANTRIEB

Geräuscharmer Elektromotor  
230 V (max. 50 dB)  
Positionierung links oder rechts  
Länge des Elektrokabels: 250 cm

### BESCHWERUNG

Rundprofil RO: Ø 24 mm  
Flachprofil SL: 10 × 25 mm  
Flachprofil TEX (eingenäht)

### TEXTILIEN

Vielseitige Rollo-Kollektion von ALUM R bis VECTOR R  
Zahlreiche Uni-Artikel in allen Farben von transparent bis dicht

### STEUERUNG SOMFY

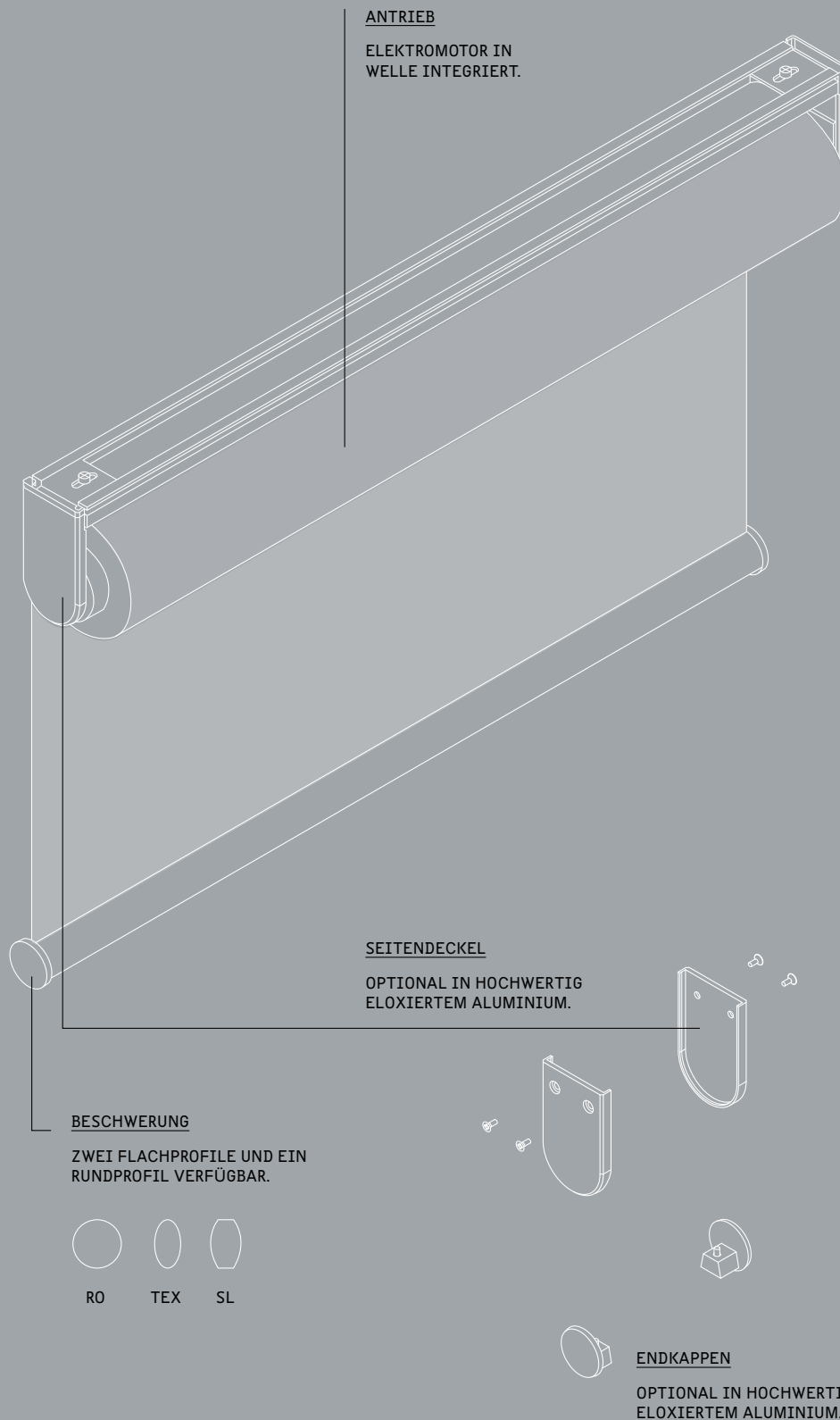
Einzel und in Gruppen  
Manuell: Rollectro II  
Funk: Rollectro II RTS  
Zwischenstopp-Funktion

### FARBEN

Aluminium (eloxiert)  
Weiss (pulverbeschichtet)  
Weitere Farben auf Wunsch

### DIMENSIONEN

Durchmesser der Welle: 46 mm  
Maximale Breite: 250 cm  
Maximale Höhe: 360 cm





## MEGATRIC POWER

SO ERSTKLASSIG KANN GROSSFLÄCHIG SEIN: MEGATRIC POWER AUS HOCHWERTIGEN MATERIALIEN BEWEGT SELBST SCHWERE TEXTILIEN KRAFTVOLL – GANZ PIANISSIMO.

### ANTRIEB

Geräuscharmer Elektromotor  
230 V (max. 50 dB)  
Positionierung links oder rechts  
Länge des Elektrokabels: 250 cm

### BESCHWERUNG

Rundprofil RO: Ø 24 mm  
Flachprofil SL: 10 × 25 mm  
Flachprofil TEX: 6 × 20 mm (eingenäht)

### STEUERUNG SOMFY

Einzel und in Gruppen  
Manuell: Megatric Power  
Funk: Megatric Power RTS  
Zwischenstopp-Funktion

### TEXTILIEN

Vielseitige Rollo-Kollektion von  
ALUM R bis VECTOR R  
Zahlreiche Uni-Artikel in allen  
Farben von transparent bis dicht

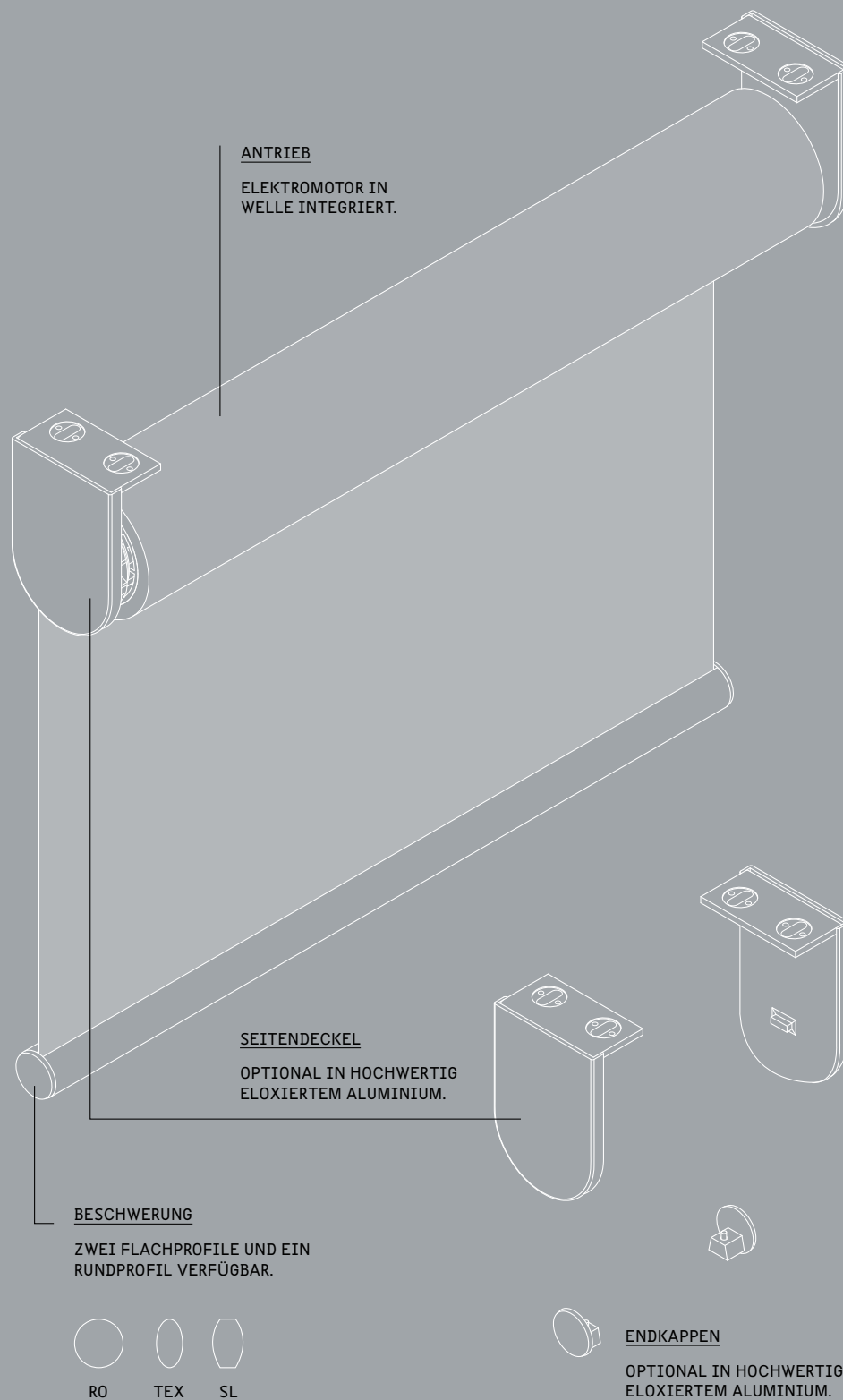
### FARBEN

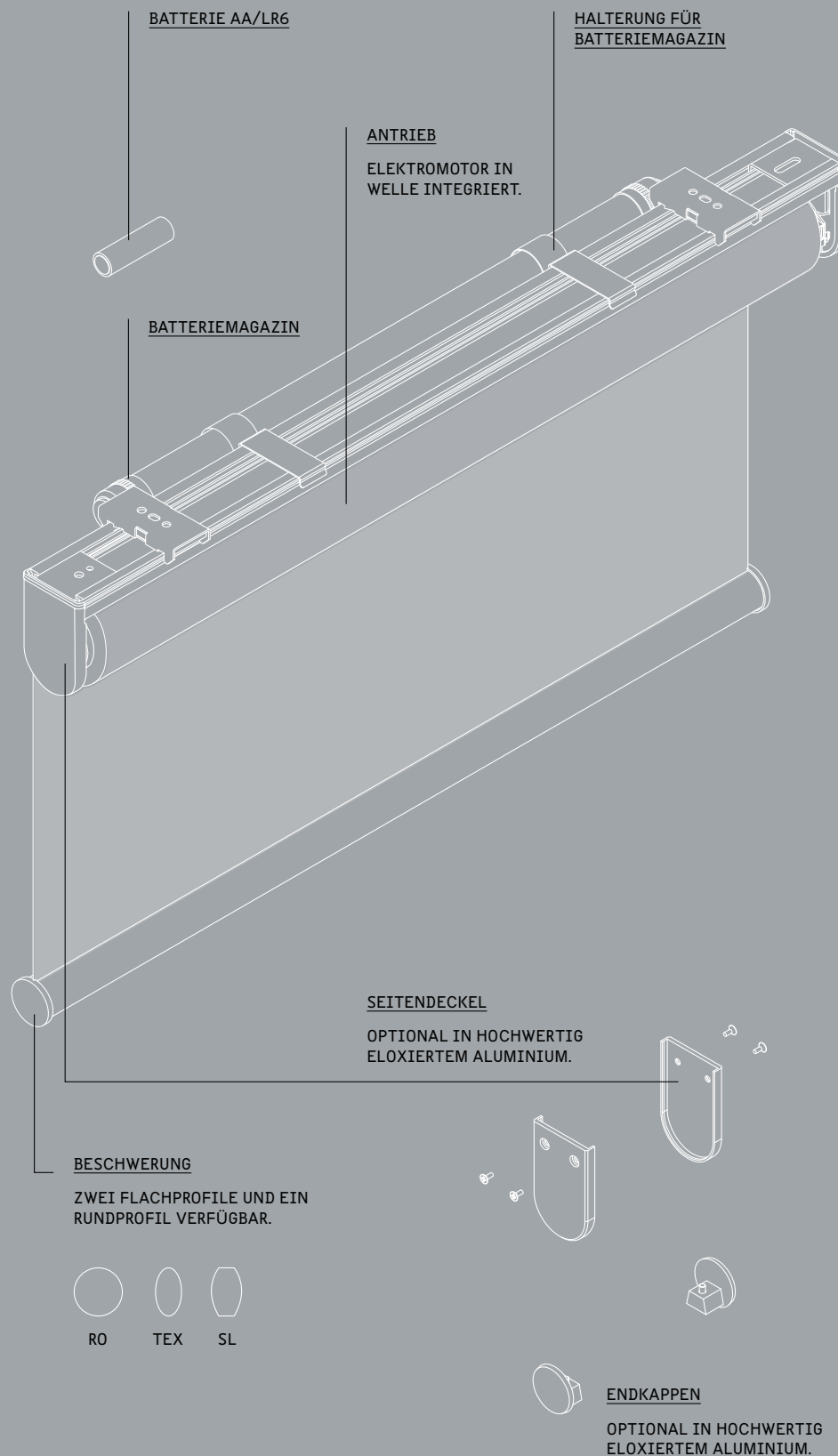
Aluminium (eloxiert)  
Weiss (pulverbeschichtet)  
Weitere Farben auf Wunsch



### DIMENSIONEN

Durchmesser der Welle: 52 mm  
Maximale Breite: 300 cm  
Maximale Höhe: 400 cm





## ECOTRIC RTS

SO EINFACH KANN ELEKTRISCH SEIN: ECOTRIC RTS MIT TRAGPROFIL FÜR EINE SCHNELLE CLIP-MONTAGE IST FLOTT MONTIERT – UND AN JEDEM ORT SOFORT IM EINSATZ.

### ANTRIEB

Elektromotor 12 V  
Positionierung links oder rechts  
Batterien (AA/LR6 Lithium)

### BESCHWERUNG

Rundprofil RO: Ø 24 mm  
Flachprofil SL: 10 × 25 mm  
Flachprofil TEX: 6 × 20 mm (eingenäht)

### STEUERUNG SOMFY

Einzel und in Gruppen  
Integrierter Funkempfänger RTS  
Zwischenstopp-Funktion

### TEXTILIEN

Vielseitige Rollo-Kollektion von  
ALUM R bis VECTOR R  
Zahlreiche Uni-Artikel in allen  
Farben von transparent bis dicht

### DIMENSIONEN

Durchmesser der Welle: 36 mm  
Maximale Breite: 200 cm  
Maximale Höhe: 300 cm

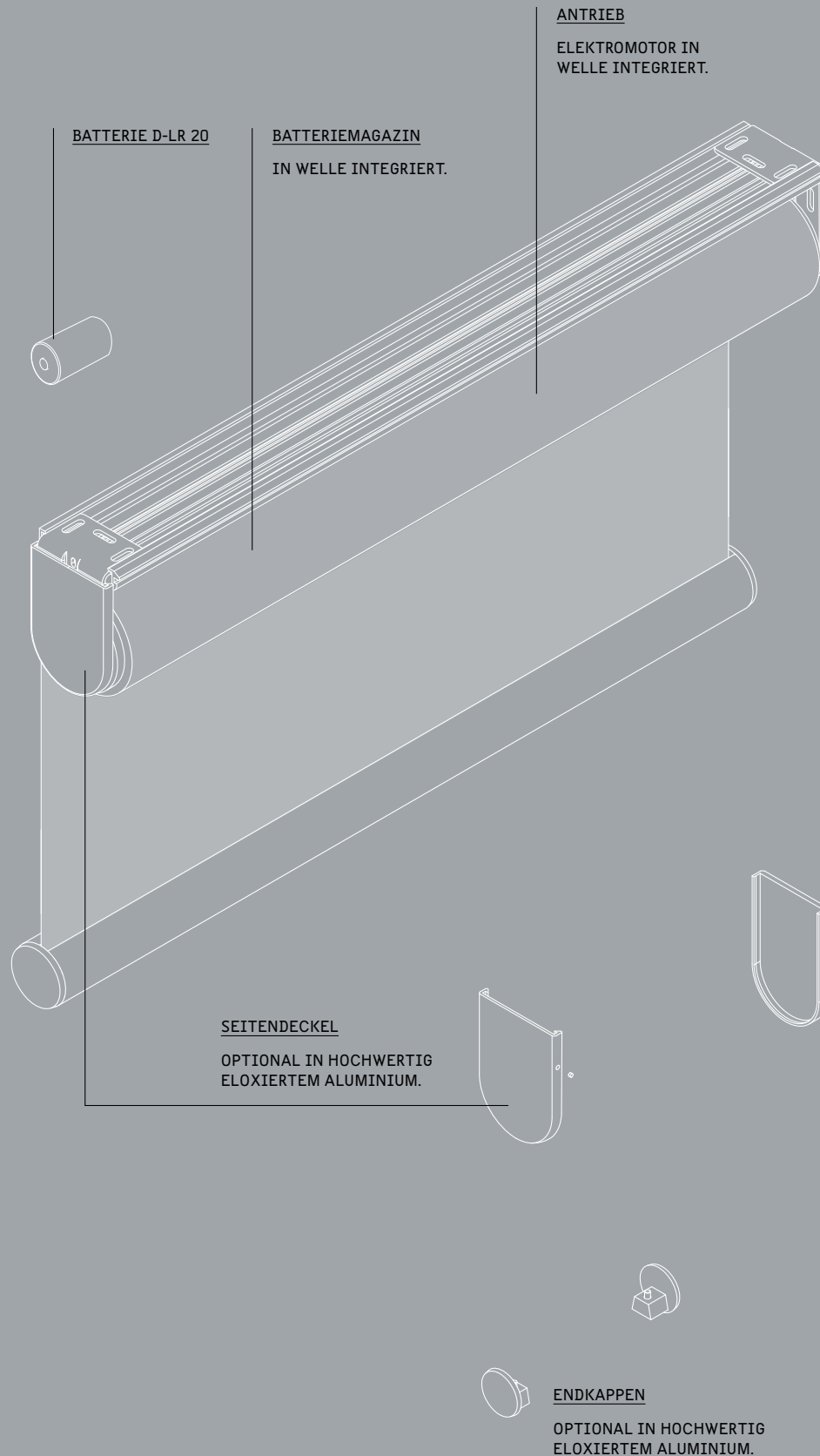
### FARBEN

Aluminium (eloxiert)  
Weiss (pulverbeschichtet)  
Weitere Farben auf Wunsch

### MONTAGE

Kabellose Installation  
Kein Elektroinstallateur erforderlich





## ECOTRIC PLUS RTS

SO ELEGANT KANN UNERMÜDLICH SEIN: ECOTRIC PLUS RTS MIT TRAGPROFIL FÜR EINE SCHNELLE CLIP-MONTAGE ROLLT GESCHMEIDIG – UND ROLLT UND ROLLT UND ROLLT.

### ANTRIEB

Geräuscharmer Elektromotor 24 V  
Batterien (D-LR 20 Alkaline)  
Batterielaufzeit: 4–7 Jahre

### STEUERUNG QMOTION

Einzel und in Gruppen  
Integrierter Funkempfänger RTS  
Zwischenstopp-Funktion  
Touch-Motion-Funktion

### DIMENSIONEN

Durchmesser der Welle: 51/61 mm  
Maximale Breite: 300 cm  
Maximale Höhe: 300 cm

### MONTAGE

Kabellose Installation  
Kein Elektroinstallateur erforderlich

### BESCHWERUNG

Rundprofil RO: Ø 24 mm

### TEXTILIEN

Vielseitige Rollo-Kollektion von  
ALUM R bis VECTOR R  
Zahlreiche Uni-Artikel in allen  
Farben von transparent bis dicht

### FARBEN

Aluminium (eloxiert)  
Weiss (pulverbeschichtet)  
Weitere Farben auf Wunsch





## PANTRIC POWER

SO GRANDIOS KANN KOMPATIBEL SEIN: PANTRIC POWER MIT GERÄUSCHOPTIMIERTEM ANTRIEB VERWANDELT DAS AUF- UND ZUZIEHEN IN EIN STILLES VERGNÜGEN.

### ANTRIEB

Geräuscharmer Elektromotor 24 V  
Positionierung links oder rechts  
Für 4- und 5-Lauf-Oberschiene

### STEUERUNG SOMFY

Einzel und in Gruppen  
Manuell oder Funk

### DIMENSIONEN

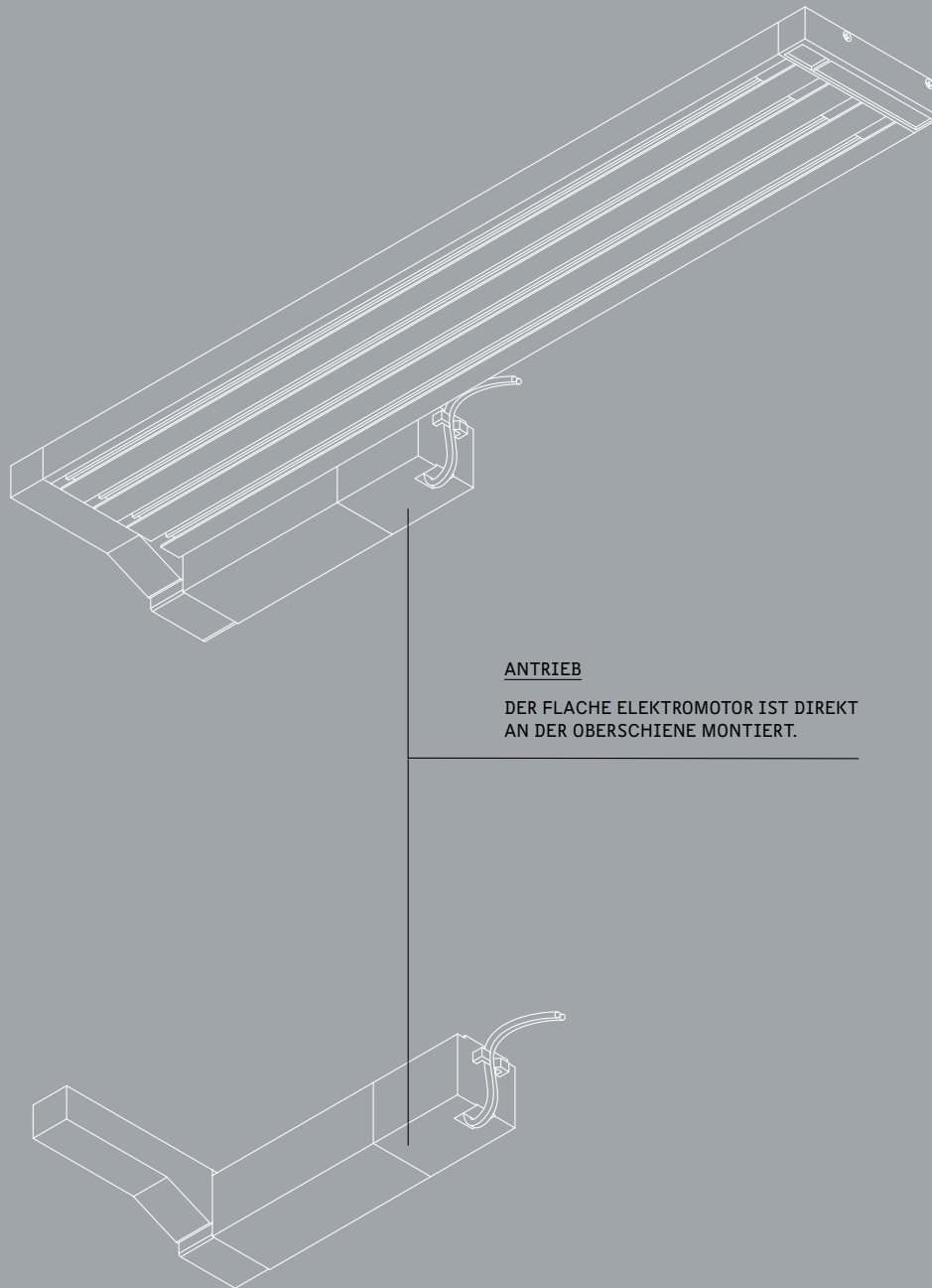
Maximale Breite: 700 cm  
Maximale Höhe: 400 cm

### TEXTILIEN

Vielseitige textile Flächen-  
vorhangkollektion  
Zahlreiche Uni-Artikel in allen  
Farben von transparent bis dicht

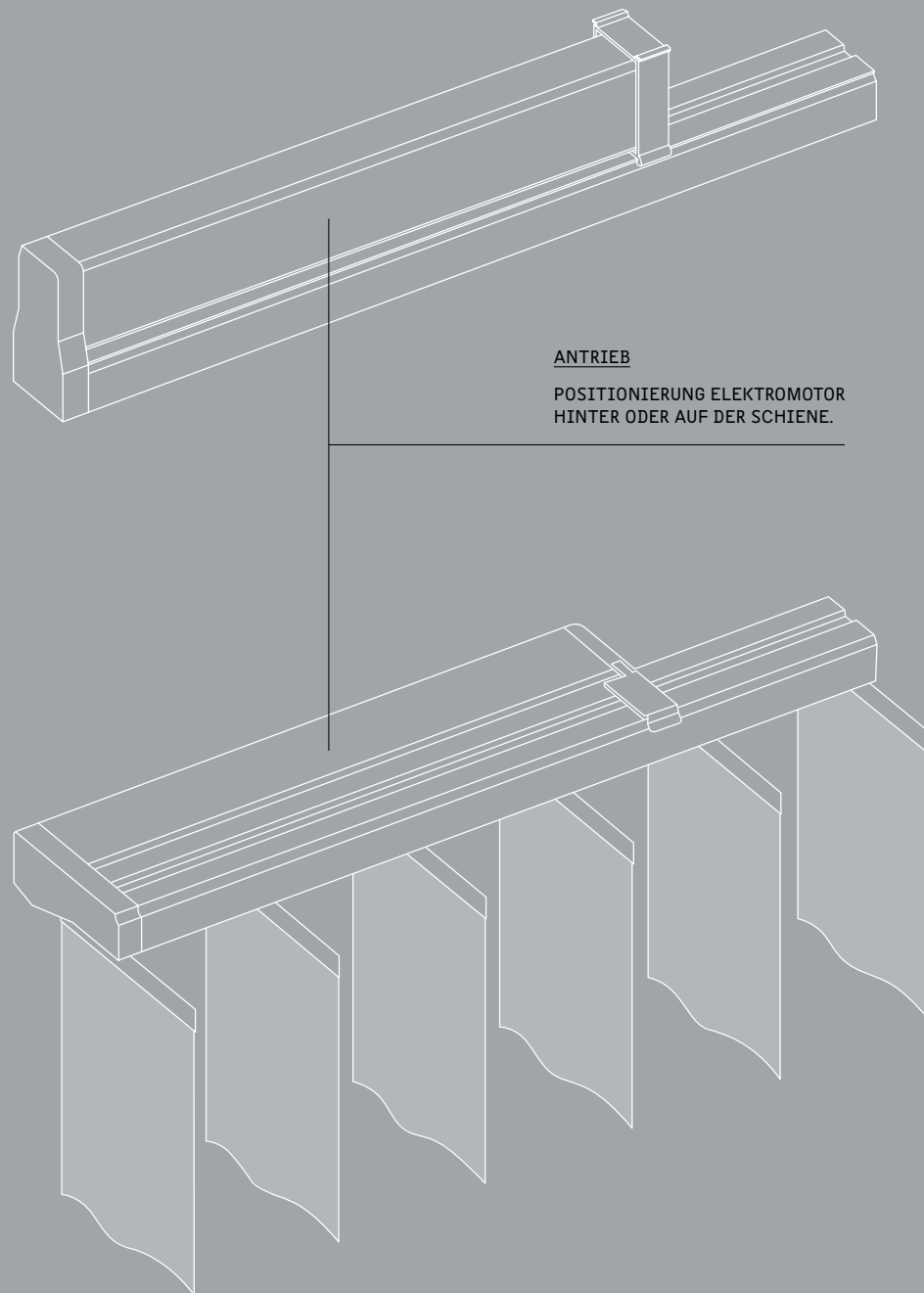
### FARBEN

Aluminium (eloxiert)  
Weiss (pulverbeschichtet)  
Weitere Farben auf Wunsch



### ANTRIEB

DER FLACHE ELEKTROMOTOR IST DIREKT  
AN DER OBERSCHIENE MONTIERT.



**ANTRIEB**

POSITIONIERUNG ELEKTROMOTOR  
HINTER ODER AUF DER SCHIENE.

## METRIC POWER

SO ANMUTEND KANN VIELSEITIG SEIN: DAS MODULARE METRIC POWER SCHAFFT EINE NEUE WELT DER VARIATION – INDIVIDUELLE LAMELENEINSTELLUNG INKLUSIVE.

**ANTRIEB**

Elektromotor zum Öffnen, Schliessen und Wenden der Lamellen  
Positionierung links oder rechts hinter der Schiene (auf der Schiene optional)

**STEUERUNG SOMFY**

Einzel und in Gruppen  
Manuell: Metric Power  
Funk: Metric Power RTS

**DIMENSIONEN**

Maximale Breite: 700 cm  
Maximale Höhe: 400 cm

**LAMELLEN**

Breiten: 89 oder 127 mm  
Anordnung ein- oder zweiteilig  
Lamellenhaken auswechselbar

**BESCHWERUNG LAMELLEN**

Standardplatten eingeschweisst  
Auf Anfrage mit Verbindungskette

**TEXTILIEN**

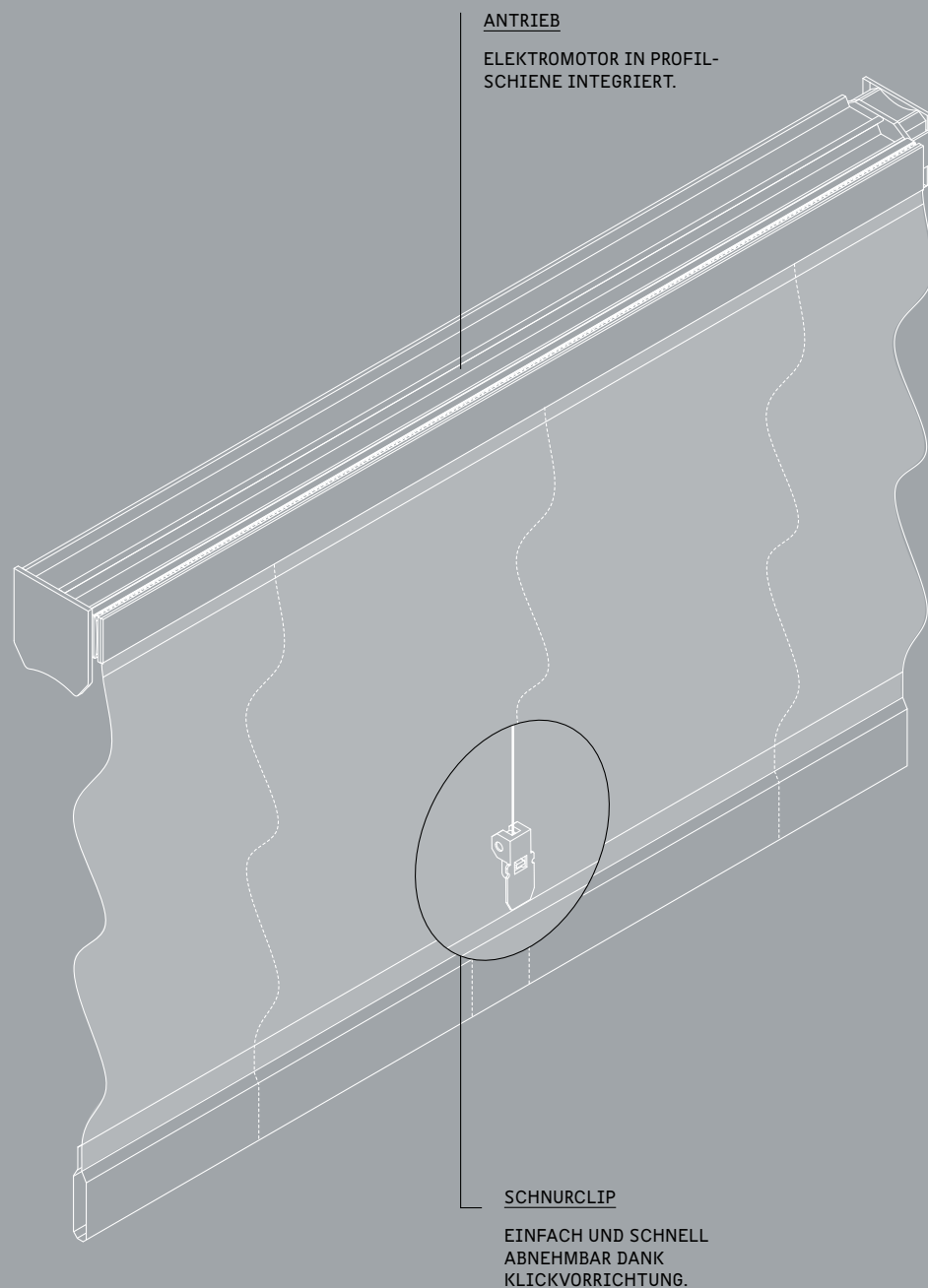
Vielseitige Vertikallamellen-Kollektion  
Zahlreiche Uni-Artikel in allen  
Farben von transparent bis dicht

**FARBEN**

Aluminium (eloxiert)  
Weiss (pulverbeschichtet)  
Weitere Farben auf Wunsch







## RAFFTRIC MEZZO POWER

SO KRAFTVOLL KANN DEKORATIV SEIN: RAFFTRIC MEZZO POWER MIT EINGEBAUTER ENDLAGENABSCHALTUNG BIETET AUCH FÜR DICHTe TEXTILIEN TRAG- UND ZUGKRAFT.

### ANTRIEB

Geräuscharmer Elektromotor 24 V  
Positionierung links oder rechts

### STEUERUNG SOMFY

Einzel und in Gruppen  
Manuell oder Funk

### DIMENSIONEN

Maximale Breite: 300 cm  
Maximale Höhe: 300 cm

### BEHANG

Behang zum Reinigen schnell und  
einfach abnehmbar dank Schnurclip

### TEXTILIEN

Vielseitige textile Raffvorhänge  
Zahlreiche Uni-Artikel in allen  
Farben von transparent bis dicht

### FARBEN

Aluminium (eloxiert)  
Weiss (pulverbeschichtet)





## MONOTRAC POWER

SO KOMFORTABEL KANN EFFIZIENT SEIN: MONOTRAC POWER BRINGT TEXTILE INSPIRATION EINFACH UND MIT NUR EINEM TASTENDRUCK SCHNELL AUF DIE SCHIENE – SOFT BEIM START, SOFT BEIM STOP.

### ANTRIEB

Geräuscharmer Elektromotor 24 V  
Positionierung links oder rechts,  
oben oder unten

### TEXTILIEN

Vorhangkollektion mit 600 Artikeln  
in 6000 Positionen  
Zahlreiche Uni-Artikel in allen  
Farben von transparent bis dicht

### STEUERUNG SOMFY

Einzel und in Gruppen  
Manuell: Monotrac Power  
Funk: Monotrac Power RTS  
Integrierte Touch-Motion-Funktion  
Elektronische Endlagenabschaltung

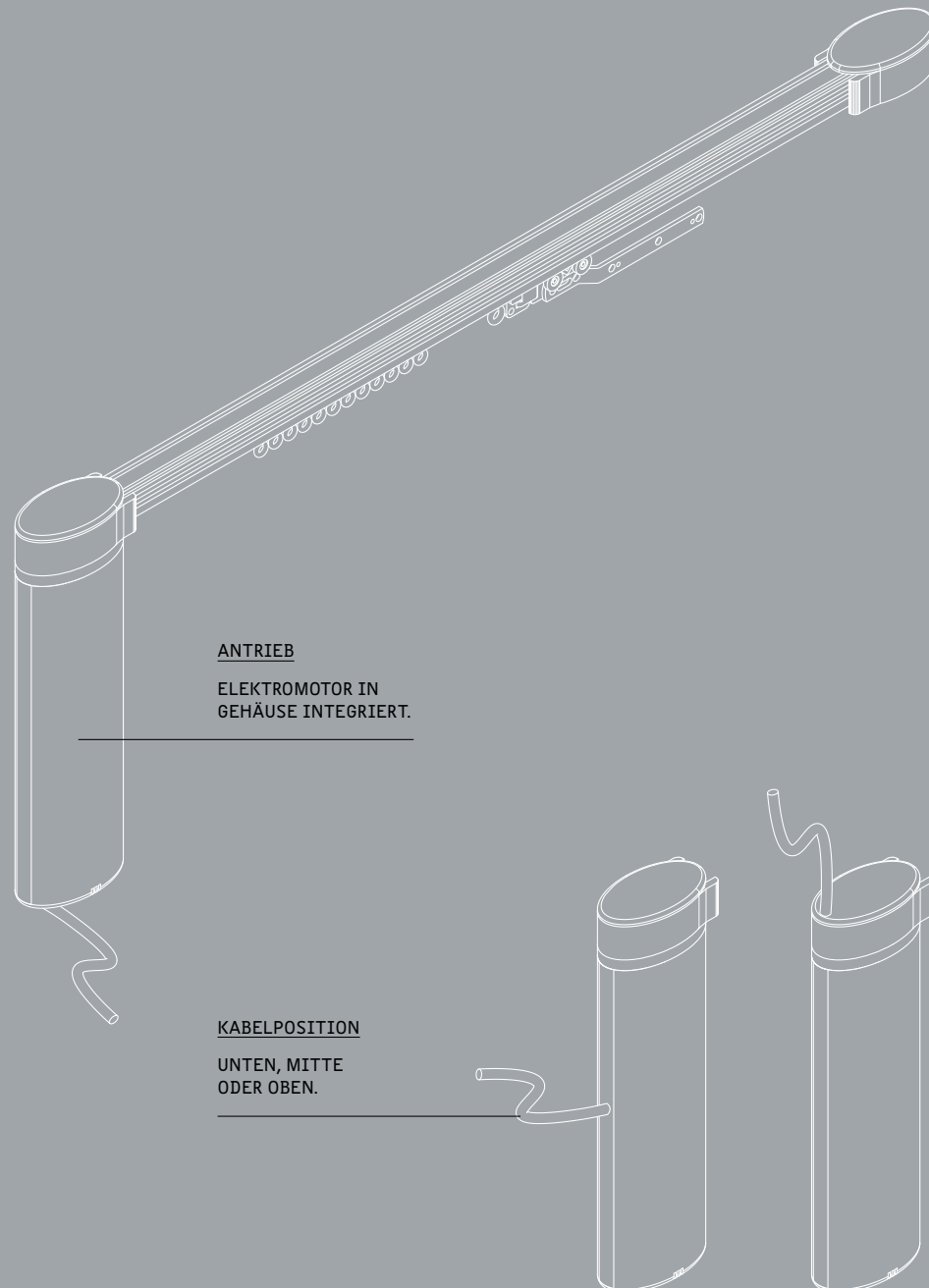
### FARBEN

Aluminium (eloxiert)  
Weiss (pulverbeschichtet)



### DIMENSIONEN

Maximale Breite: 1200 cm  
Maximale Höhe: 300 cm



ANTRIEB  
ELEKTROMOTOR IN  
GEHÄUSE INTEGRIERT.

KABELPOSITION  
UNTEN, MITTE  
ODER OBEN.

