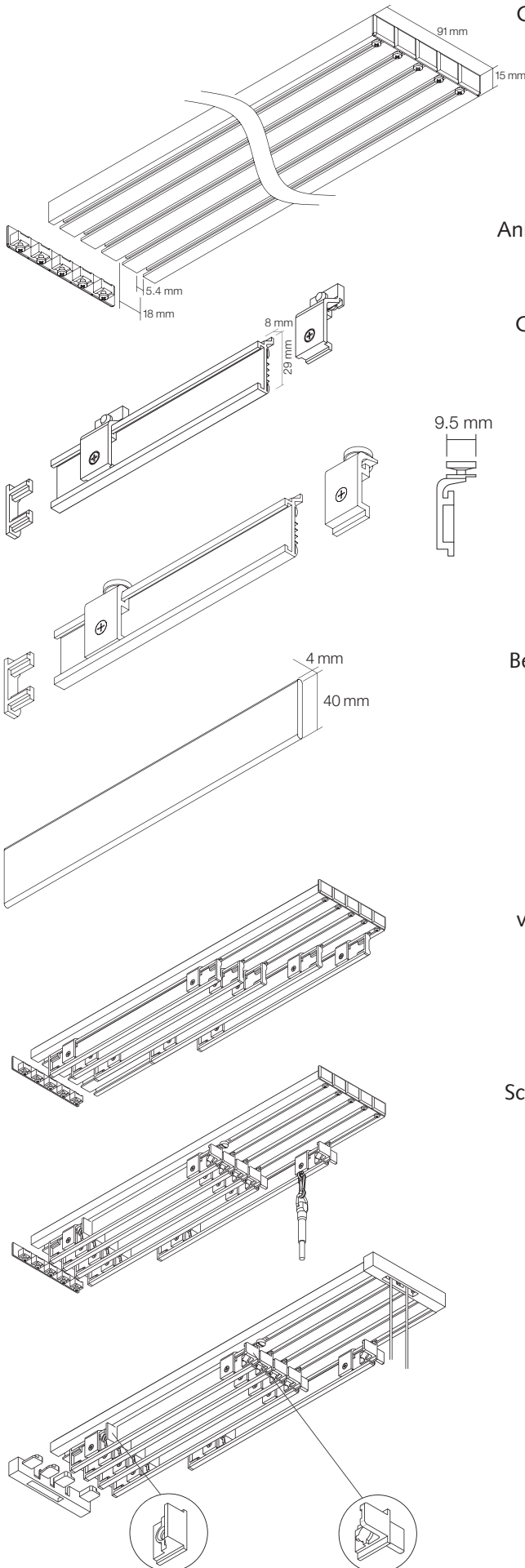


PANTRIC 5 TECHNIK



Oberschiene Aluminium stranggepresst 5-lauf mit nebenliegendem Schnurkanal

Farben Standard alu eloxiert
Standard weiss RAL 9016
Andere Farben auf Anfrage

Anlagengrösse Breite bis ca. 600 cm
Höhe bis ca. 300 cm

Gleitelement Aluminium stranggepresst, Klettband in Alu eingepresst mit Rollgleiter

mit Rundkopfgleiter für nachträgliches Einfügen in Pantric Oberschiene oder Vorhang-Schiene mit Ausbruch. Passend in Laufkanal ca. 5,5–6,5 mm

Farben Standard alu eloxiert
Standard weiss RAL 9016
Andere Farben auf Anfrage

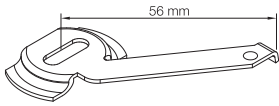
Beschwerung Aluminium stranggepresst

Bedienung frei verschiebbar Paneelen frei von Hand einzeln verschiebbar

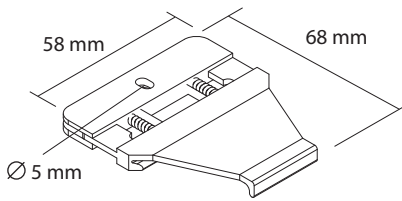
Bedienung Schleuderstab Paneelen frei einzeln oder verbunden mit Stab verschiebbar

Bedienung Schnurzug Paneelen verbunden mit Schnur verschiebbar

PANTRIC 5 MONTAGE

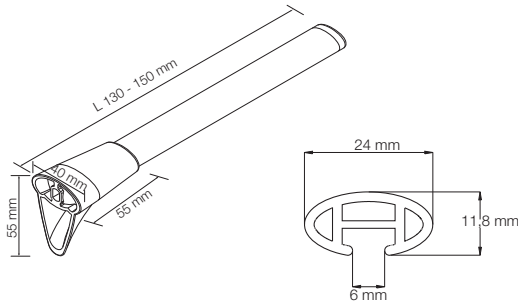


Spanner Deckenmontage mit Spanner für PANTRIC 4 und 5



Clip leichte und schnelle Deckenmontage mit Kunststoffclip für Pantrac 4 und 5

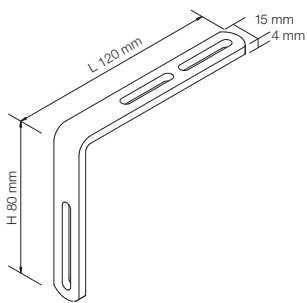
Universalträger Wandmontage mit Aluminiumträger, vor Ort kürzbar



Farben Standard alu eloxiert
Standard weiss RAL 9016
Andere Farben auf Anfrage

Masse	Länge	Höhe
	ca. 130–150 mm	ca. 55 mm
	ca. 180–200 mm	ca. 55 mm
	ca. 230–250 mm	ca. 55 mm

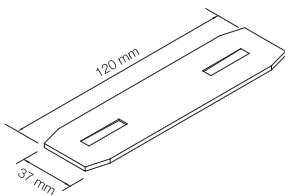
Wandträger Wandmontage mit Metallträger verzinkt



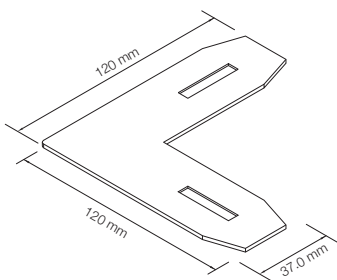
Farben Standard grau verzinkt
Standard weiss RAL 9016
Andere Farben auf Anfrage

Masse	Länge	Höhe
	ca. 50 mm	ca. 60 mm
	ca. 80 mm	ca. 80 mm
	ca. 100 mm	ca. 80 mm
	ca. 120 mm	ca. 80 mm
	ca. 150 mm	ca. 80 mm
	ca. 180 mm	ca. 100 mm

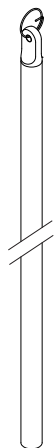
Profilverbinder mit Klemmfunktion für Oberschiene PANTRIC 4 und 5



Eckverbinder 90 mit Klemmfunktion für Gehrungsverbindungen 90° für Oberschiene PANTRIC 4 und 5



ZUBEHÖR



Schleuderstab Alu Aluminium, Rundstab
Durchmesser 10 mm, mit Ringsplinte

Farben Standard alu eloxiert
Standard weiss RAL 9016
Andere Farben auf Anfrage

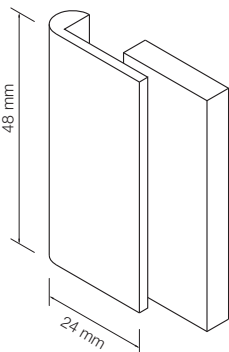
Längen 75 cm
100 cm
125 cm
150 cm



Schleuderstab Stahl Stahl, kunststoffummantelt,
Durchmesser 5 mm,
mit Karabinerhaken

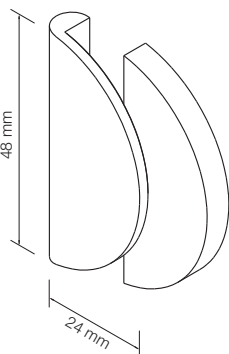
Farben Standard weiss RAL 9016

Längen 75 cm
100 cm
125 cm
150 cm
200 cm



Griff RE Griffelement, Aluminium,
2-teilig mit Magnet

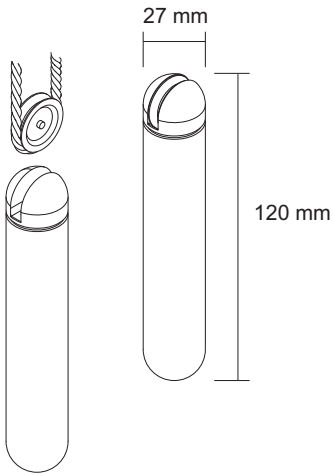
Farbe alu eloxiert



Griff SE Griffelement, Aluminium,
2-teilig mit Magnet

Farbe alu eloxiert

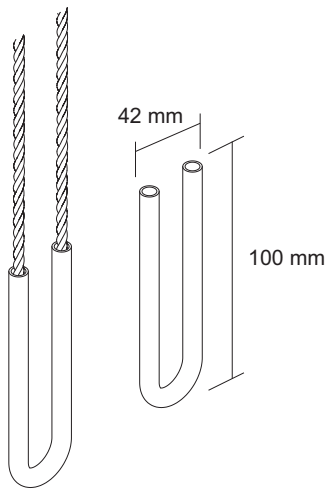
ZUBEHÖR



Schnurgewicht aus Kunststoff

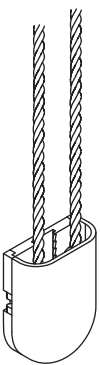
Farben weiss
grau

vor Ort montierbar



Schnur-
Kettengewicht aus Edelstahl
INOX 90 Gewicht 90 g

werkseitig montiert



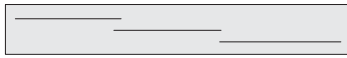
SAFETY I Schnurspanner für die Kinder-Sicherheit, Zugschnur ausserhalb der Reichweite von Kindern halten

FUNKTIONEN

Frei



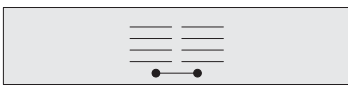
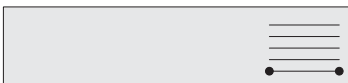
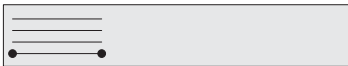
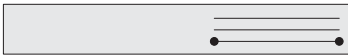
einzel verschiebbar



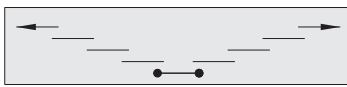
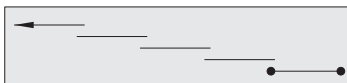
Hier zeigen wir Ihnen einige Beispiele in der Anordnung der Gleitelemente und die Möglichkeiten der Paketbildung.

Das feststehende Gleitelement befindet sich im vorderen Lauf und ist in voller Breite sichtbar. Überlappung Paneele jeweils ca. 5 cm.

Schleuderstab



verbunden verschiebbar

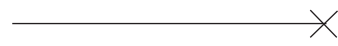


Bitte jeweils auf der Bestellung die Anordnung der Gleitelemente skizzieren. SICHT VON OBEN!!

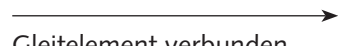
Folgende Funktionen können in Skizze vermerkt werden:



Gleitelement frei verschiebbar



Gleitelement mit Schleuderstab

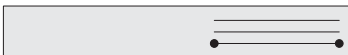


Gleitelement verbunden

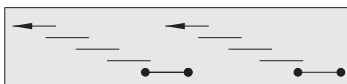
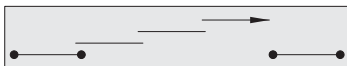
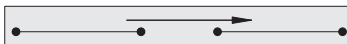


Gleitelement mit Feststeller fixiert

Schnurzug / Power 24 V



verbunden verschiebbar



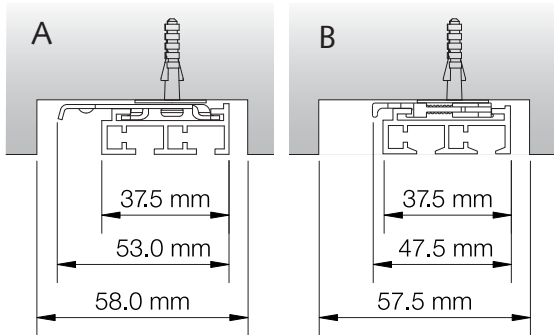
Ein Beispiel einer Berechnung der Länge der Gleitelemente:

$$\frac{\text{Anlagenbreite} \cdot 5,0 \text{ cm}}{\text{Anzahl Gleitelemente}} + 5 \text{ cm}$$

MASS- UND MONTAGEANLEITUNG

Montage in der Nut

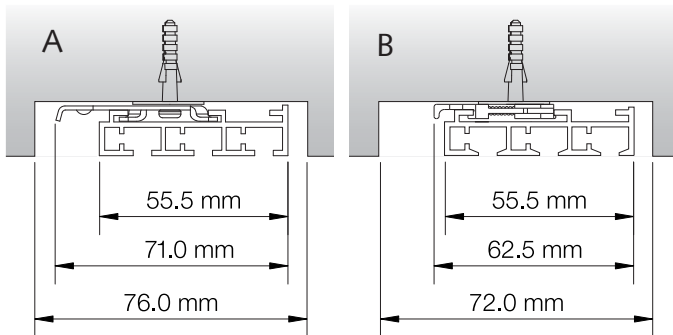
Platzbedarf bei Montage in einer Nut:



PANTRIC 2

A Spanner

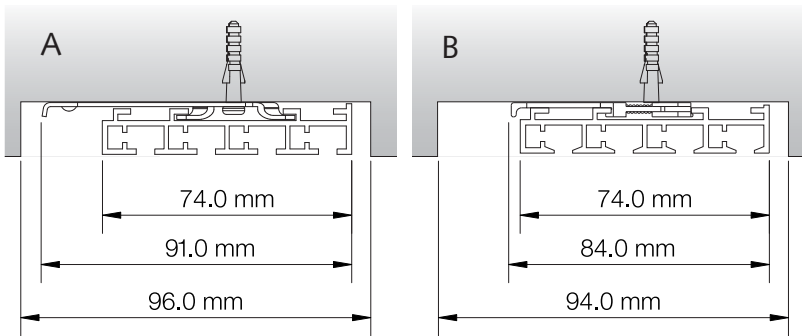
B Clip



PANTRIC 3

A Spanner

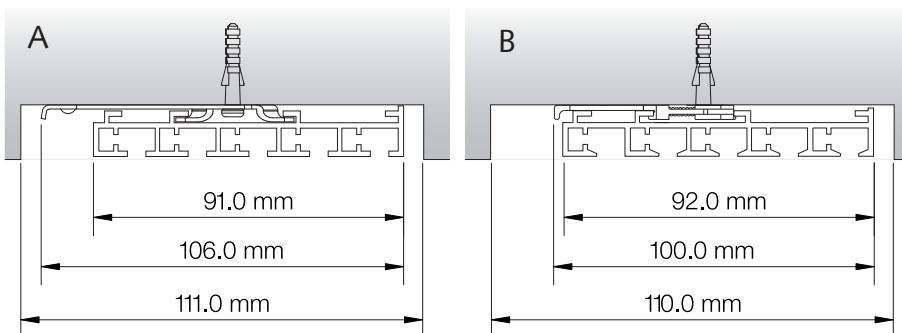
B Clip



PANTRIC 4

A Spanner

B Clip

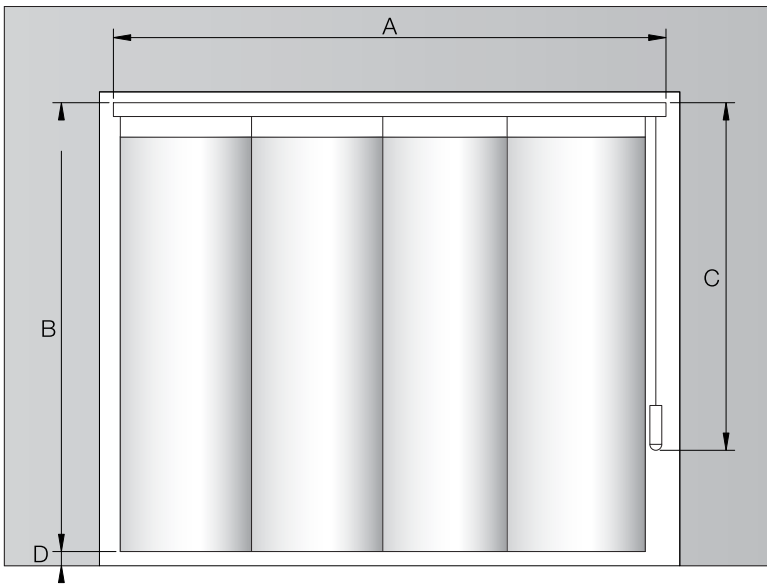


PANTRIC 5

A Spanner

B Clip

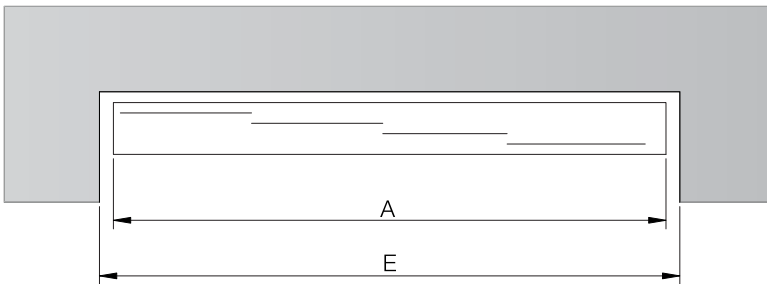
MASS- UND MONTAGEANLEITUNG



Das Ausmessen

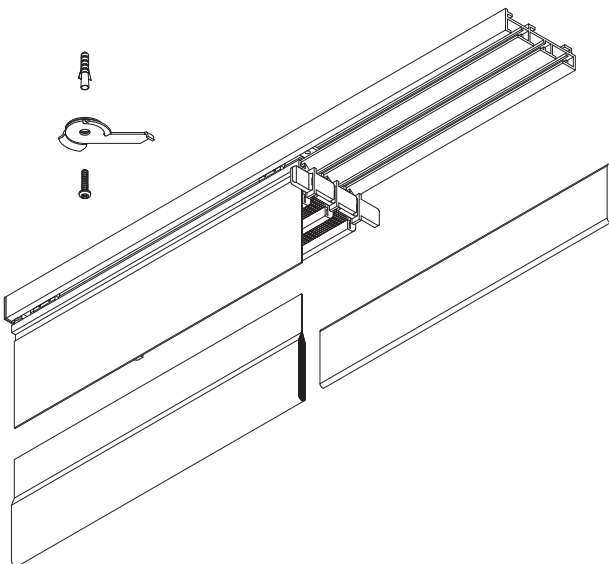
Die Flächenvorhänge werden nach Mass gefertigt. Anlagenbreiten bis ca. max. 600 cm und Anlagenhöhen bis ca. max. 300 cm sind möglich. Größere Breiten/Höhen auf Anfrage!

- A Anlagenbreite:
Breite des Flächenvorhang-Systemes
- B Anlagenhöhe:
Oberkante Schiene (inkl. Clip) bis Unterkante Stoffpaneele
- C Bei Schnurzug bitte Zugseite und Länge angeben
- D Bodenabstand



Bei Fensternischen oder Wand-zu-Wand-Montagen sind ca. 1 cm vom Nischen- bzw. Wand-zu-Wand-Mass abzuziehen

- E Nischenbreite
- A Anlagenbreite = Nischenbreite abzüglich 1 cm



Die Montage

- Höhere Profelseite raumseits
- Je 5 cm von Profilende weg und alle 50 cm einen Spanner setzen
- Spannerarm fensterseits montieren
- Beschwerungsprofil unten in Hohlraum der Stoffpaneelen einführen
- Stoffpaneele mit Klettband am Gleitelement befestigen

Unser umfangreiches Sortiment und ein komplettes Adressverzeichnis unserer weltweiten Verkaufspunkte finden Sie auf www.creationbaumann.com.

Création Baumann AG
Bern-Zürich-Strasse 23 | CH-4901 Langenthal
Telefon +41 (0)62 919 62 62 | Fax +41 (0)62 922 45 47
mail@creationbaumann.com | www.creationbaumann.com

création **baumann**