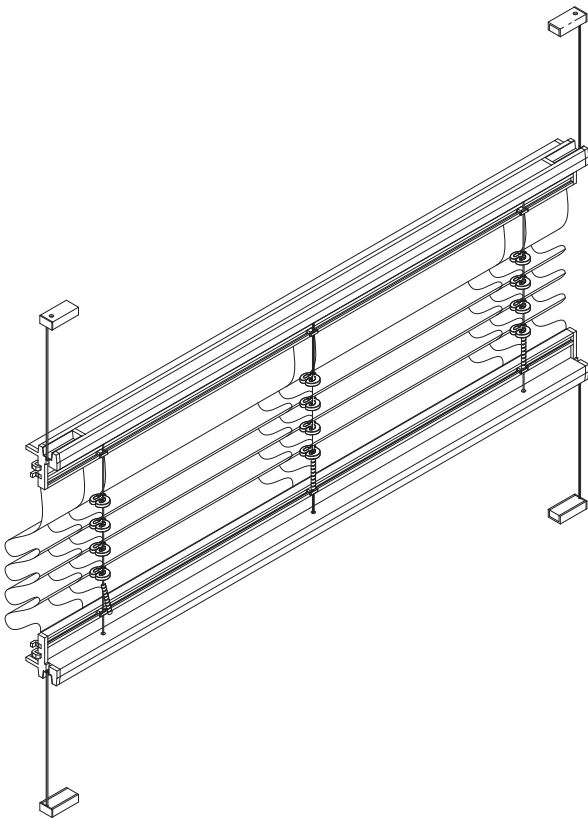
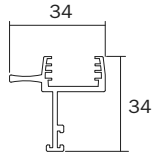
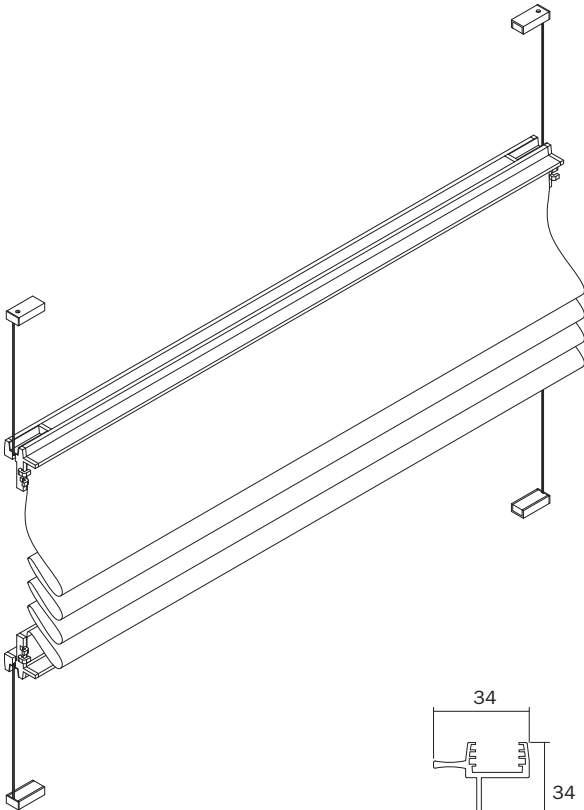
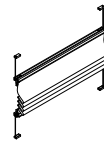


RAFFTRIC MOBILE TECHNIK



Technik Gespanntes Raffvorhang System für von Hand individuell einstellbaren Behang:

- Verschieben der Bedienschienen oben oder unten
- Bedienschienen aus strang-gepresstem Aluminium
- Arretierung in jeder gewünschten Position

Besonders geeignet für Glasleisten-Montage

Farben Standard weiss RAL 9016
Standard alu eloxiert

Spannschnur Farbe weiss

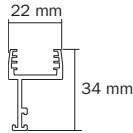
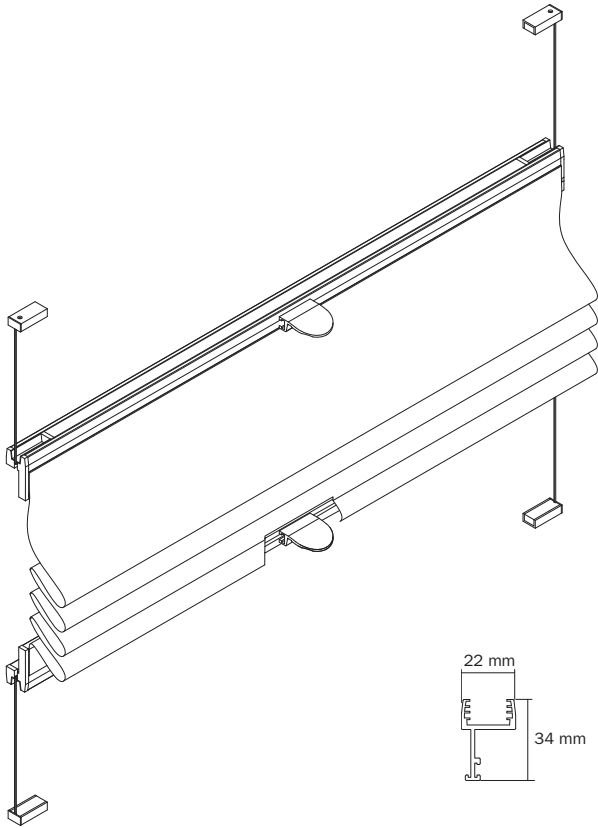
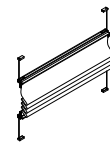
Anlagengrösse max. Breite 120 cm
max. Höhe 220 cm

oder

max. Breite 150 cm
max. Höhe 150 cm

Behanggewicht max 600 g/m²

RAFFTRIC MOBILE S TECHNIK



Technik Gespanntes Raffvorhang System für von Hand individuell einstellbaren Behang:

- Verschieben der Bedienschiene oben oder unten mit Bedienstab
- Bedienschiene aus stranggepresstem Aluminium
- Arretierung in jeder gewünschten Position

Besonders geeignet für Glasleisten-Montage

Farben Standard weiss RAL 9016
Standard alu eloxiert

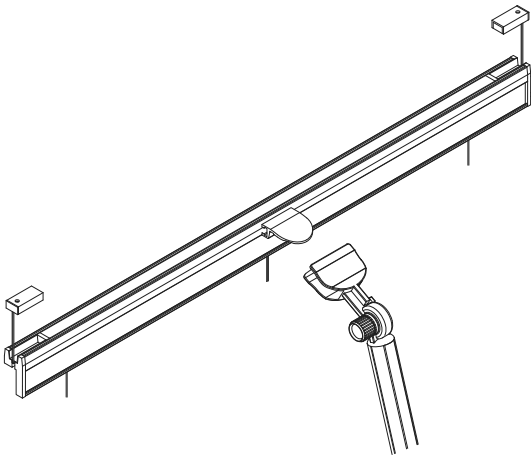
Spannschnur Farbe weiss

Anlagengrösse max. Breite 120 cm
max. Höhe 220 cm

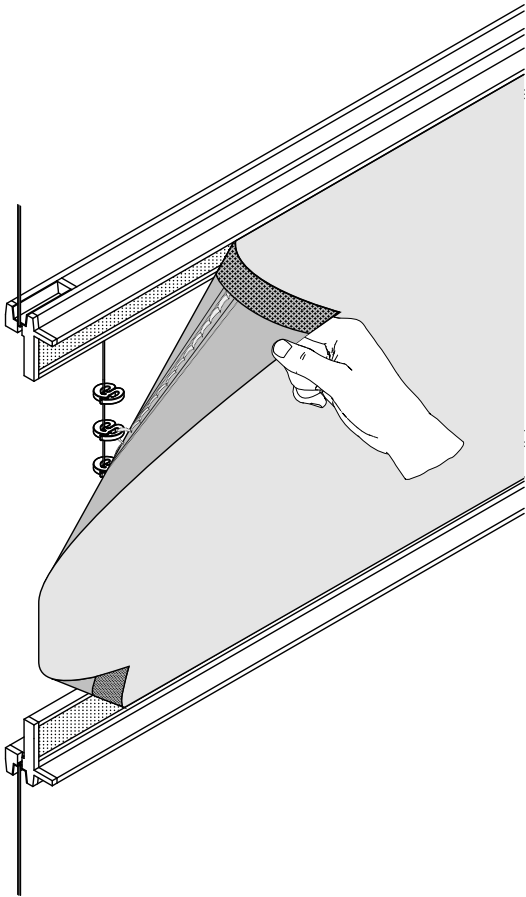
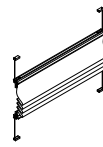
oder

max. Breite 150 cm
max. Höhe 150 cm

Behanggewicht max 600 g/m²



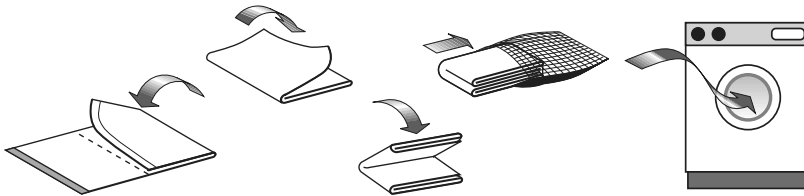
RAFFTRIC MOBILE TECHNIK



Reinigung
Behang

- Raffvorhang vom System entfernen:
1. Behang nach unten schieben
 2. Behang von Griffleiste oben entfernen
 3. Haken aus Schnur ausklinken
 4. Behang von Griffleiste unten entfernen

Waschen des Raffvorhanges



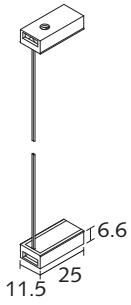
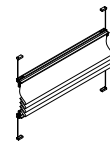
Nach dem Waschen:

1. Behang an Griffleiste unten anbringen
2. Haken von unten nach oben in Schnur einklinken
3. Behang an Griffleiste oben anbringen

Breite bis cm	38	66	94	122	150
Anzahl Züge	2	3	4	5	6
Anzahl Befestigungen	4	4	4	4	4

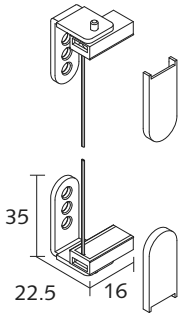
Einteilung der
Züge/Träger

RAFFTRIC MOBILE MONTAGE



Spannschuh aus Kunststoff für Decken- und Rahmenmontage

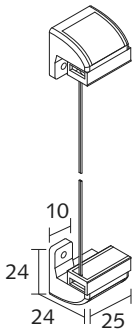
Farben Standard weiss
Standard grau



Wandträger Träger aus Metall / Kunststoff Montage auf Rahmen oder Wand

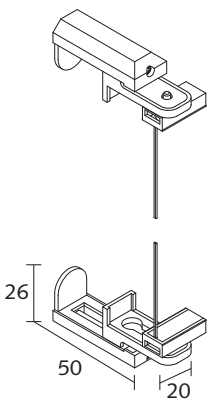
Farben Standard weiss
Standard grau

Masse in mm



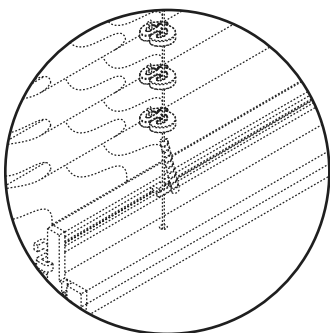
Glasleistenträger aus Kunststoff Frontmontage auf Glasleiste

Farben Standard weiss
Standard grau



Klemmträger aus Metall / Kunststoff Montage an Fensterflügel (kein Bohren nötig)

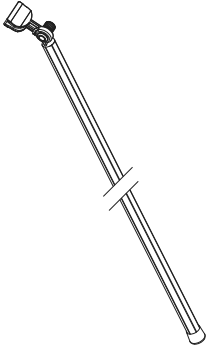
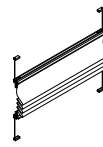
Farben Standard weiss
Standard grau



Spiralschlauch aus Kunststoff transparent Durchmesser 6 mm Abstandshalter Fixierung Faltenlänge



RAFFTRIC MOBILE MONTAGE



Bedienstab

mit Gelenk, Stab in Aluminium eloxiert,
für RAFFTRIC MOBILE S

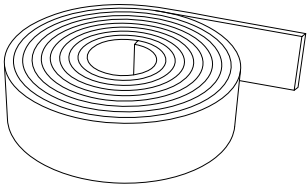
Länge 100 cm

Länge 150 cm

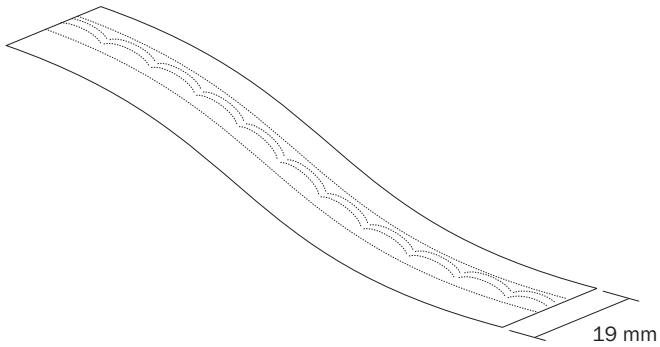
Länge 200 cm

Länge 250 cm

RAFFTRIC MOBILE ZUBEHÖR KONFEKTION



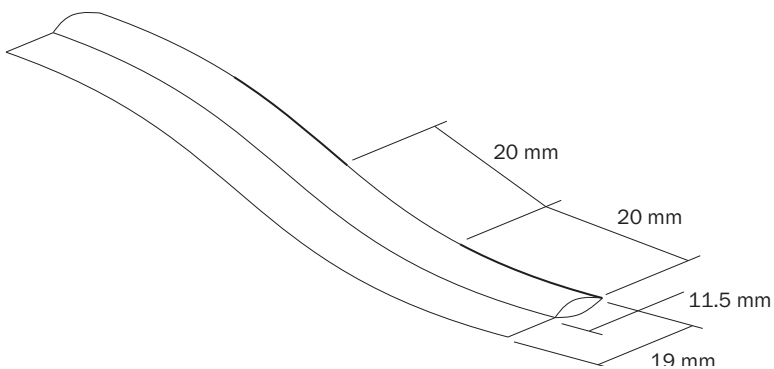
Flauschband Polyamid weiss,
Breite 20 mm, vorgewaschen, wasch-
bar



Taschenband Polyester transparent.
Breite 19 mm (Konfektion A)

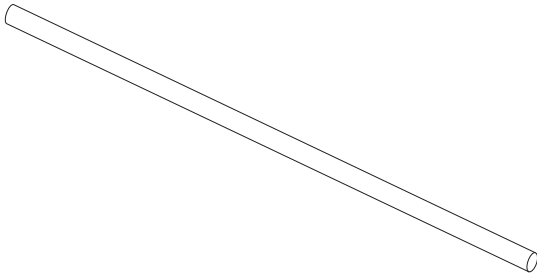


Haken Schnurführung zu Taschenband
Polyester transparent (Konfektion A)



Tunnelband Polyester transparent für
Einschubstab Ø 4 mm, Breite 19 mm
(Konfektion B)

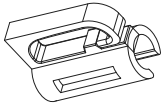
RAFFTRIC MOBILE ZUBEHÖR KONFEKTION



Einschub Rundstab weiss, leicht und stabil, Ø 4 mm
(Konfektion B)



Endkappe zu Einschub
Rundstab Ø 4 mm
(Konfektion B)
Farbe weiss

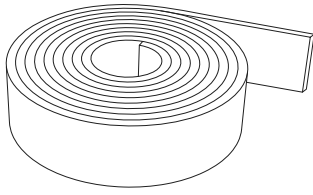


Clip transparent für Einschub
Rundstab Ø 4 mm
(Konfektion B)

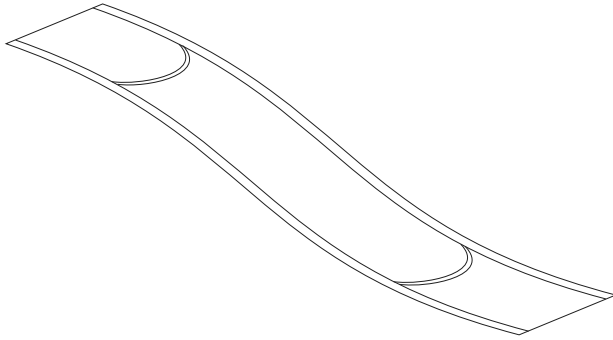


Spiralschlauch transparent, Ø 6 mm

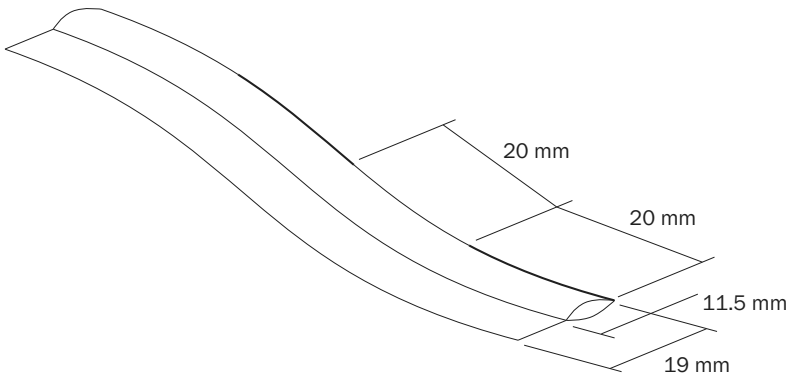
RAFFTRIC PICCOLO / MEZZO ZUBEHÖR KONFEKTION



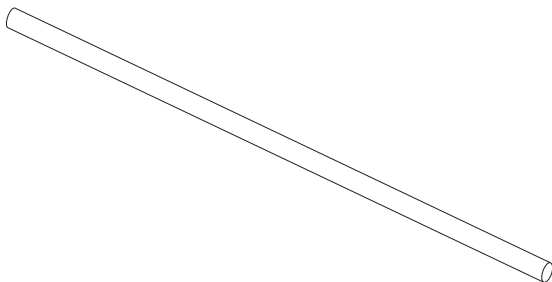
Flauschband Polyamid weiss,
Breite 20 mm, vorgewaschen, wasch-
bar



Schlaufenband Polyester transparent
mit Querschlaufen, Einteilung 7,5 cm
zum Annähen, Breite 20 mm
(Konfektion A)



Tunnelband Polyester transparent für
Einschubstab Ø 4 mm, Breite 19 mm

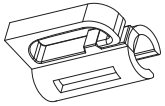


Einschub Rundstab weiss, leicht und
stabil, Ø 4 mm
(Konfektion B)

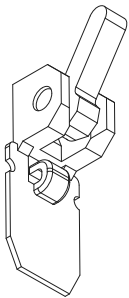
RAFFTRIC PICCOLO / MEZZO ZUBEHÖR KONFEKTION



Endkappe zu Einschub Rundstab
Ø 4 mm
(Konfektion B)
Farbe weiss

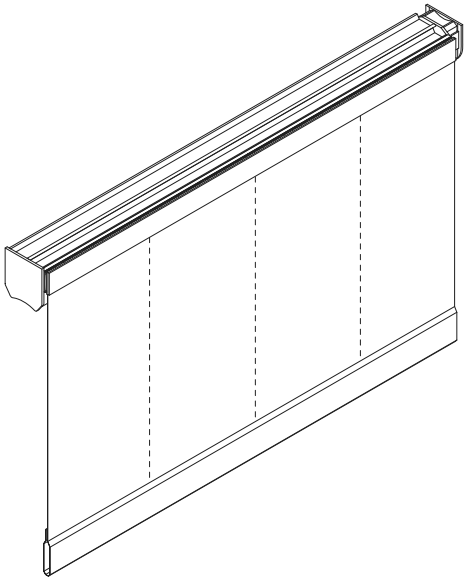


Clip transparent für Einschub Rundstab
Ø 4 mm
(Konfektion B)



Schnurverschluss transparent zum
Annähen

RAFFTRIC KONFEKTION



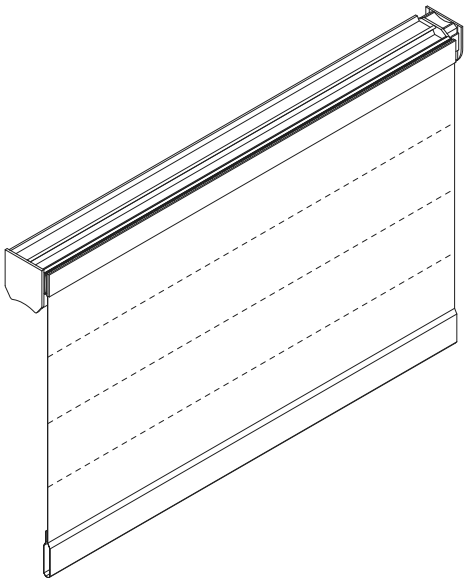
RAFFTRIC
PICCOLO /
MEZZO

Konfektionsart A

Rückseitig senkrecht aufgenähtes,
transparentes Schlaufenband
Einteilung 15 cm
Faltentiefe ca. 7.5 cm
Seitensäume ca. 6 cm,
Abschluss unten ca. 4 cm Höhe
Beschwerung Alu-Flachprofil
3 x 25 mm

RAFFTRIC
MOBILE /
MOBILE S

Rückseitig senkrecht aufgenähtes
transparentes Taschenband
Einteilung ca. 12 cm
Faltentiefe ca. 6 cm
Seitensäume ca. 6 cm
Abschluss oben / unten mit Flausch-
band



RAFFTRIC
MEZZO

Konfektionsart B

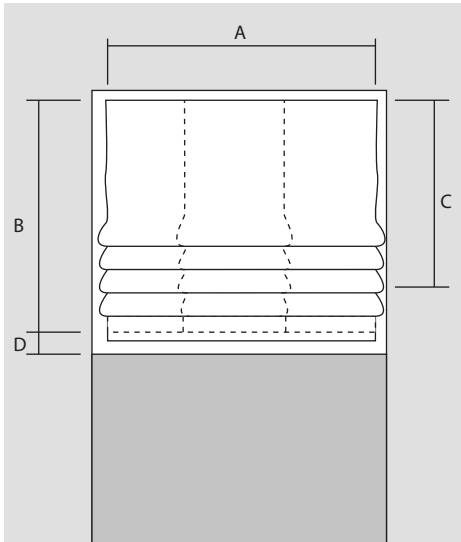
Rückseitig waagrecht aufgenähtes,
transparentes Tunnelband
Einschub Rundstab Durchmesser
ca. 4 mm
Einteilung Höhe ca. 20 cm
Faltentiefe ca. 10 cm
Seitensäume ca. 1.5 cm
Abschluss unten ca. 4 cm Höhe
Beschwerung Alu-Flachprofil 3 x 25 mm

RAFFTRIC
MOBILE /
MOBILE S

Rückseitig waagrecht aufgenähtes,
transparentes Tunnelband
Einschub Rundstab Ø ca. 4 mm
Einstellung Höhe ca. 15 cm
Faltentiefe ca. 7.5 cm
Seitensäume ca. 1.5 cm
Abschluss oben / unten mit Flausch-
band

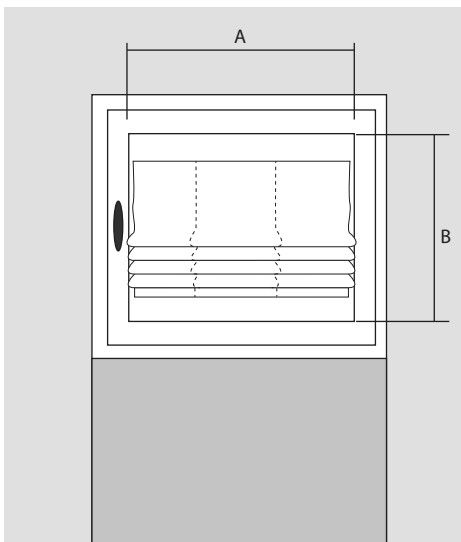
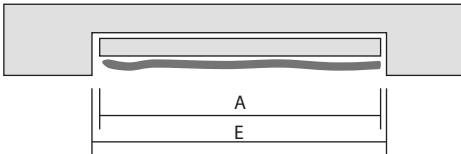
Vorhangpaket oben:
ca. 15–20% der Vorhanghöhe
(abhängig von der Art und Konfektion
des Stoffes)

MASS- UND MONTAGEANLEITUNG



Fenster­nischen
Montage
RAFFTRIC
PICCOLO/
MEZZO

A – Anlagenbreite = Nischenbreite – 10 mm
B – Anlagenbreite = Nischenhöhe
C – Bedienlänge
D – Distanz

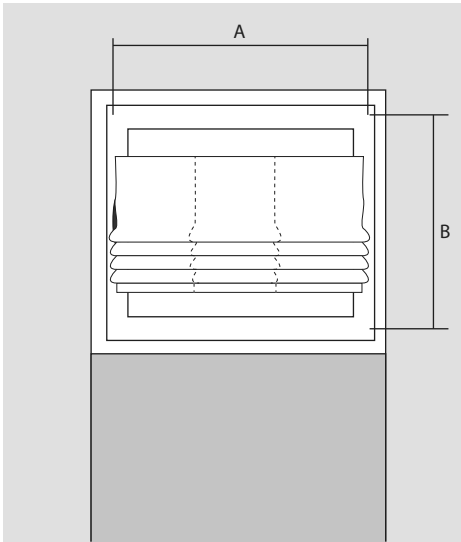


Glasleisten
Montage
RAFFTRIC
MOBILE/
MOBILE S

Bei Montage in Glasleiste im Fenster ist die Anlagentiefe von 22 mm zu beachten:

A – Anlagenbreite = lichte Glasbreite – 5 mm
B – Anlagenhöhe = lichte Glasbreite – 5 mm

MASS- UND MONTAGEANLEITUNG



Fensterflügel
Frontmontage
RAFFTRIC
MOBILE/
MOBILE S

Wandträger

A – Anlagenbreite = lichte Glasbreite
+ gewünschter Überstand

B – Anlagenhöhe = lichte Glashöhe
+ gewünschter Überstand

Klemmträger

A – Anlagenbreite = lichte Glasbreite
+ gewünschter Überstand

B – Anlagenhöhe = Fensterflügelhöhe

Glasleistenträger

A – Anlagenbreite = Vorderkanten-
mass + gewünschter Überstand
(2x Glasleistenbreite)

B – Anlagenhöhe = Vorderkanten-
mass + gewünschter Überstand
(2x Glasleistenbreite)