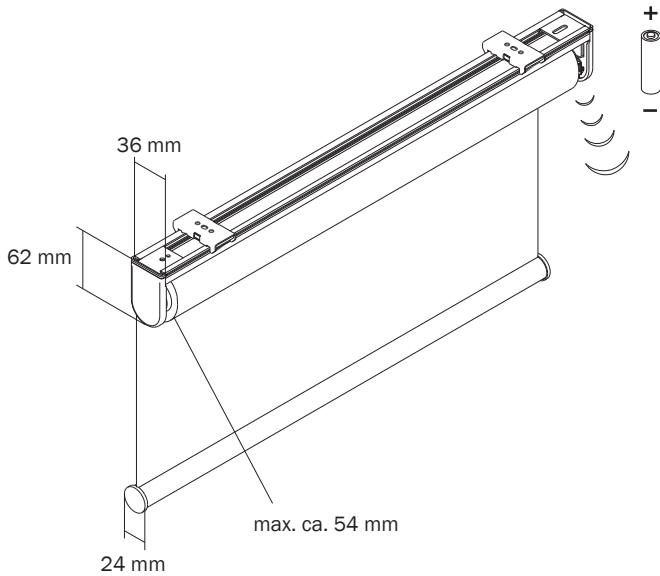
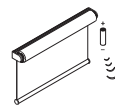


ECOTRIC ACCU RTS TECHNIK MOTOR 12 V



Technik

Das Akku-Rollo für den leichten Einbau. Komplett und montagebereit mit Tragprofil und Clips. Rollowelle ca. 36 mm Durchmesser. Motorenanordnung wahlweise rechts oder links.

Motor



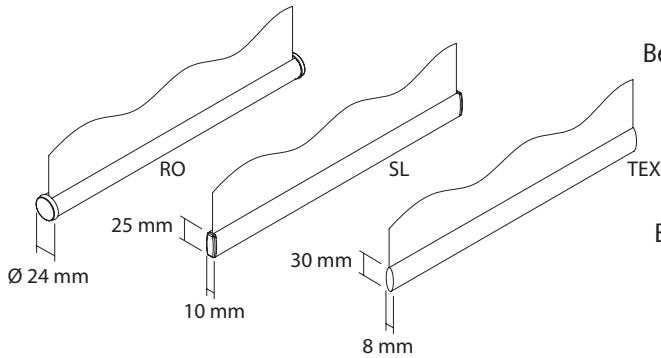
Gleichstrom-Motor 12 Volt geregelt
Geräuschpegel < 49 dBA
Nenn Drehzahl ca. 28 U/Min. einstellbar
Mit Überlastschutz

Akku

Integrierter Lithium-Ionen-Akku
1-2 mal im Jahr laden

Farben

Standard alu eloxiert/grau
Standard weiss RAL 9016
Andere Farben auf Anfrage



Beschwerung RO

Beschwerung Rundprofil Aluminium

Farben

Standard alu eloxiert/grau
Standard weiss RAL 9016
Andere Farben auf Anfrage

Beschwerung SL

Beschwerung Flachprofil Aluminium

Farben

Standard alu eloxiert/grau
Standard weiss RAL 9016
Andere Farben auf Anfrage

Beschwerung TEX

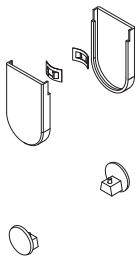
Beschwerung Flachprofil 6 x 20 mm in Saum eingenäht

Option:

ELOX 1

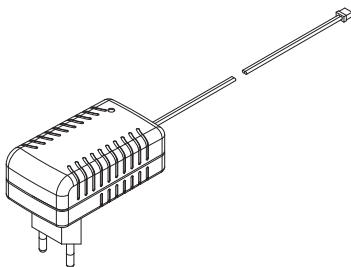
Design

Hochwertige Seitendeckel oben und Endkappen Beschwerung RO und SL in Aluminium eloxiert passend zu Tragprofil/Beschwerung alu eloxiert anstelle der Kunststoffausführung



Ladegerät

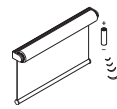
Mit integrierter Ladesituationsanzeige
0.65A DC 230/13 V



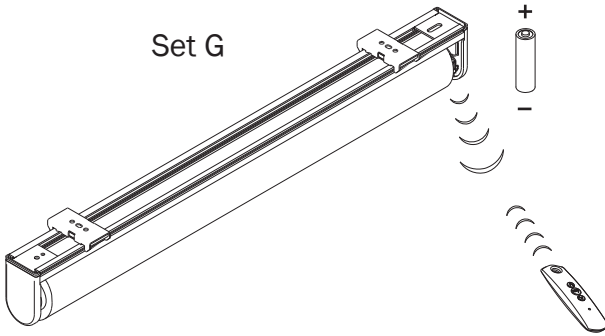
Farbe

Standard weiss

ECOTRIC ACCU RTS TECHNIK MOTOR 12 V



Set G

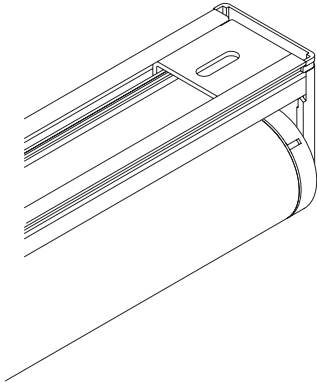


Bedienung/
Steuerung

Funkhandsender 1-Kanal
(Telis 1 RTS) oder 4-Kanal
(Telis 4 RTS) weiss

Endstopp

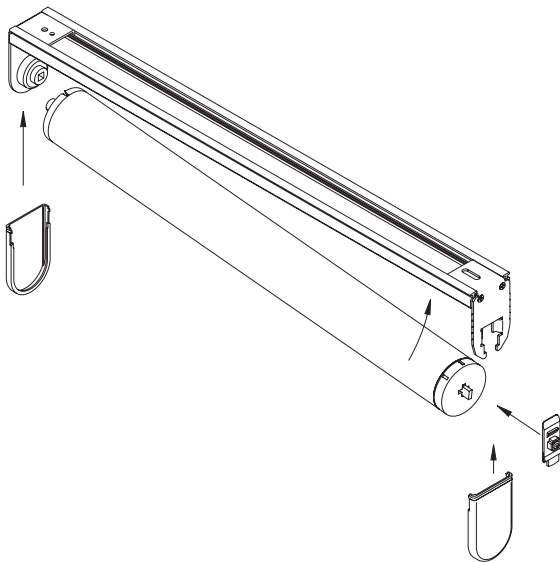
Voreinstellung Endabschaltung oben/
unten im Werk, Feineinstellung vor Ort
möglich



Montage/
Demontage
der Welle

Einsetzen der Rollowelle in
die Träger:

1. Zuerst Rollowelle mit Rundstift
in den passenden Träger stecken
2. Gegenseite mit aufgestecktem
Clip in den Träger drücken und
einrasten lassen.
3. Evtl. Feineinstellung
4. Seitendeckel anbringen



Grössen

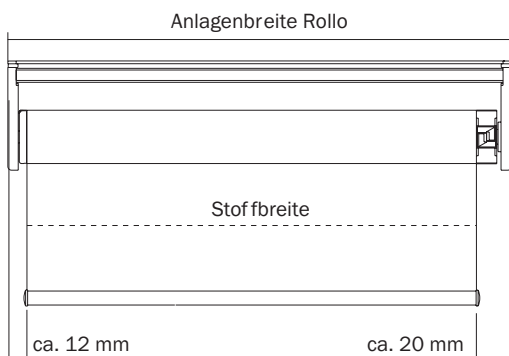
Breite max. 200 cm
Höhe max. 300 cm

Stoffabwicklung

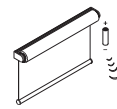
Standard hinten abrollend
Auf Anfrage vorne abrollend

Stoffbreite

Rollobreite ./ ca. 3.2 cm

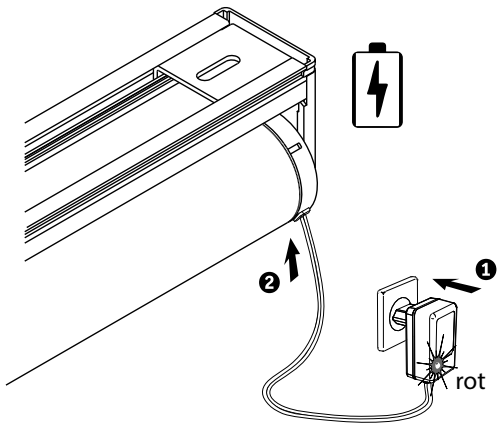


ECOTRIC ACCU RTS TECHNIK MOTOR 12 V



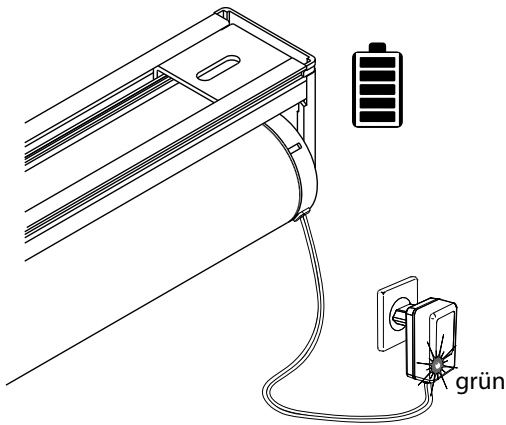
Akku laden

Eine Leuchte am Motor und die reduzierte Antriebsgeschwindigkeit signalisieren niedere Akkuladung. Blinkt eine rote Kontrollleuchte am Motor fünfmal in Folge auf beim Versuch das Rollo mit dem Handsender zu bedienen, so bedeutet dies eine niedrige Akkuladung.



Ladevorgang

Ladegerät an eine 230 V Stromversorgung schliessen, danach den feinen Stecker mit der dafür vorgesehenen Ladebuchse direkt am Rollo verbinden.

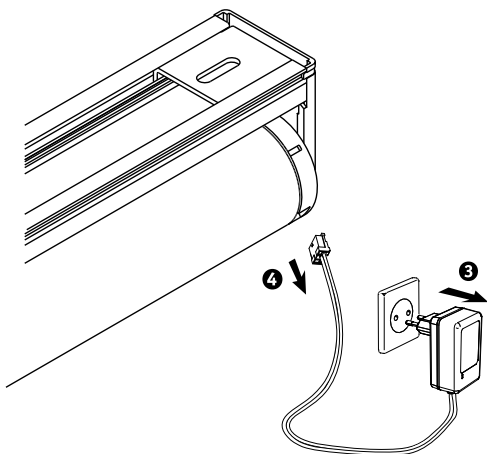


Blinkt die Kontrollleuchte am Rollo zweimal alle zehn Sekunden so ist der Akku nahezu komplett geladen.

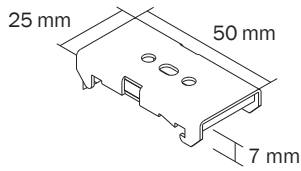
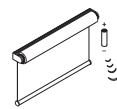
Leuchtet die Kontrollleuchte am Ladegerät konstant grün auf, so ist der Akku zu 100% geladen.

Ladevorgang abschliessen

Trennen des Ladegerätes von der Stromversorgung und anschliessend den Ladestecker vorsichtig aus der Ladebuchse ziehen.



ECOTRIC ACCU RTS MONTAGE



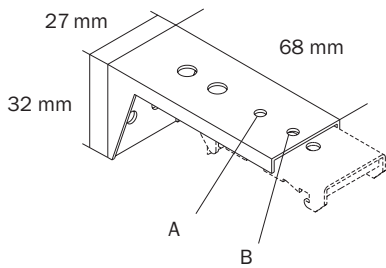
Clip
Standard

Die Rollos liefern wir fertig zusammengestellt mit den dazugehörigen Metallclips.
Montageanordnung der Clips/Tragwinkel vom Rolloende ca. 4 bis 6 cm:

bis 99 cm Breite 2 Stück
von 100 cm bis 149 cm Breite 3 Stück
von 150 cm bis 199 cm Breite 4 Stück

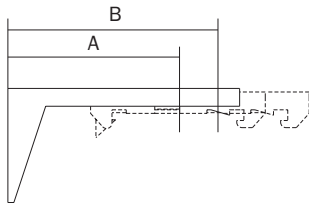
Farben Standard vernickelt
Standard weiss RAL 9016
Andere Farben auf Anfrage

Schnelle und einfachste Montage mit einer geringen Schattenfuge von ca. 7 mm

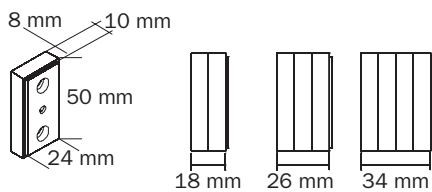


Tragwinkel Metalltragwinkel

Farben Standard vernickelt
Standard weiss RAL 9016
Andere Farben auf Anfrage

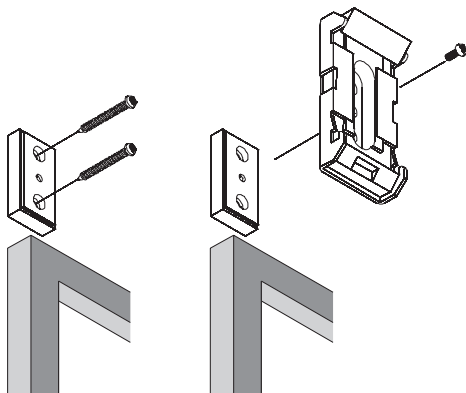


Ausladung A ca. 50 mm
Ausladung B ca. 63 mm

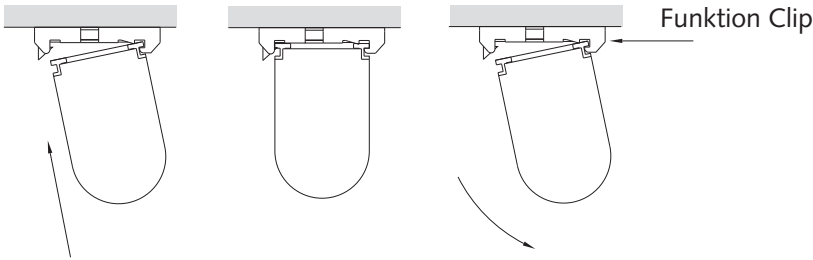
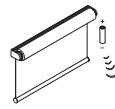


Distanzplatte
Clipmontage

Distanzplatte aus Kunststoff transparent; geringe Ausladung Distanz von Wand durch Anbringen einer oder mehrerer Distanzplatten



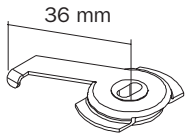
ECOTRIC ACCU RTS MONTAGE



Das Trägerprofil in die Clips einführen und drücken. Rollo klinkt ein und ist funktionsbereit

Entfernen des Rollos durch drücken «Push»

Anbringen der Clips im Lot an Decke oder Wand möglich

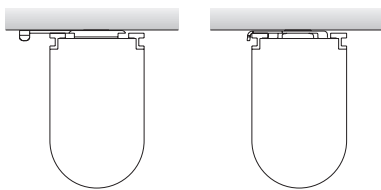


Spanner Die Rollos liefern wir fertig zusammengestellt mit den dazugehörigen Spanner auf Wunsch

Farben Standard vernickelt

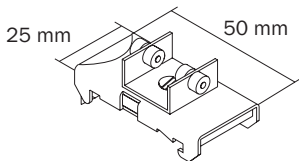
Minimale Schattenfuge von ca. 2 mm

Montageanordnung der Spanner vom Rolloende ca. 4 bis 6 cm:

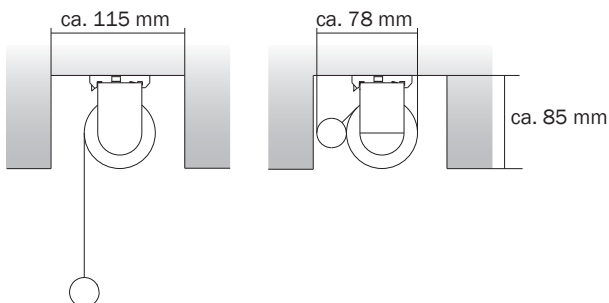


Funktion Spanner

bis 99 cm Breite	2 Stück
von 100 cm bis 149 cm Breite	3 Stück
von 150 cm bis 199 cm Breite	4 Stück

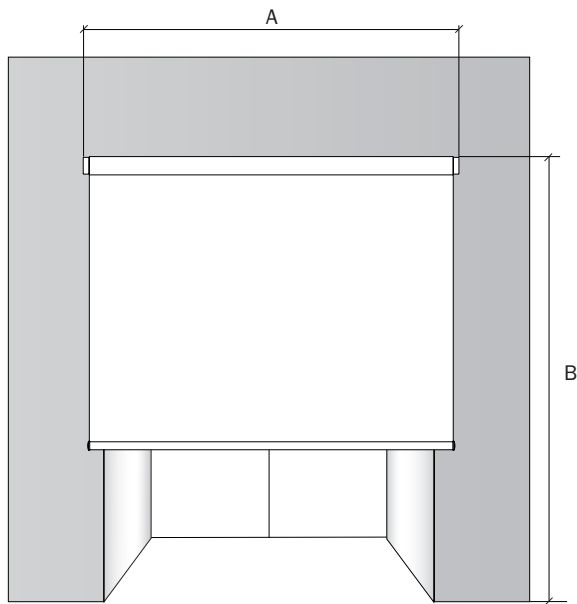


Clip Schiebbar in Pantrac 2-5 Oberschiene



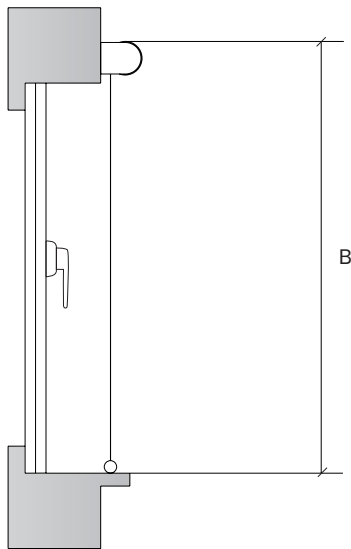
Nut Clip/Spanne Einbau des Rollos in Nut

MASS- UND MONTAGEANLEITUNG VOR DER NICHE

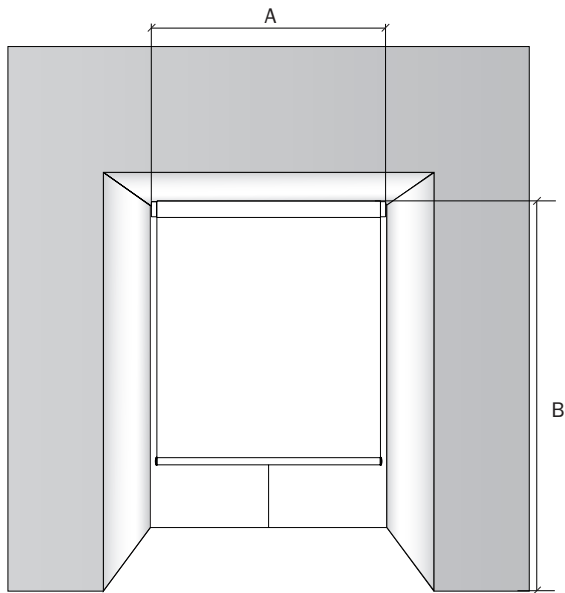


Bitte geben Sie bei Ihrer Bestellung die Masse des Rollos an und benutzen Sie unser Bestellformular

- A – Rollobreite
(Nischenbreite + 10 cm)
- B – Rollohöhe
(Nischenhöhe + 10 cm)



MASS- UND MONTAGEANLEITUNG IN DER NISCHE



Bitte geben Sie bei Ihrer Bestellung die Masse des Rollos an und benutzen Sie unser Bestellformular

- A – Rollobreite
(Nischenbreite \pm 1 cm)
- B – Rollohöhe
(Lichte Nischenhöhe)

