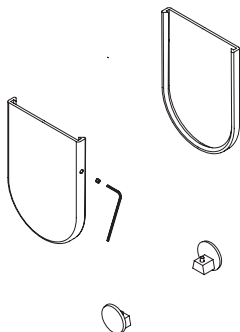
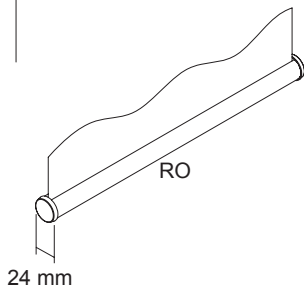
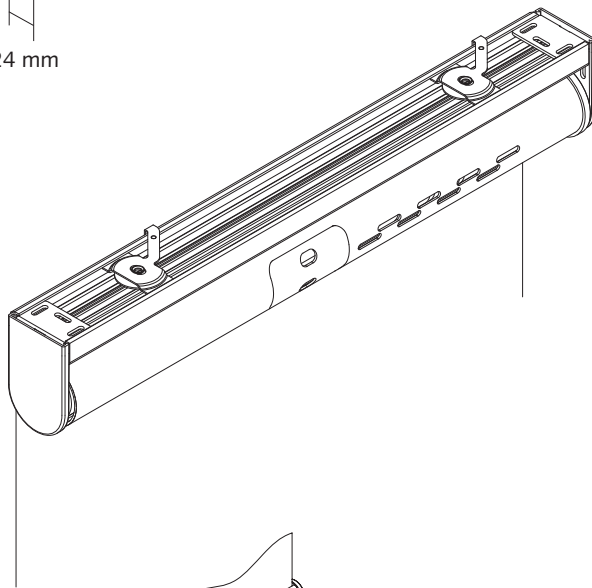
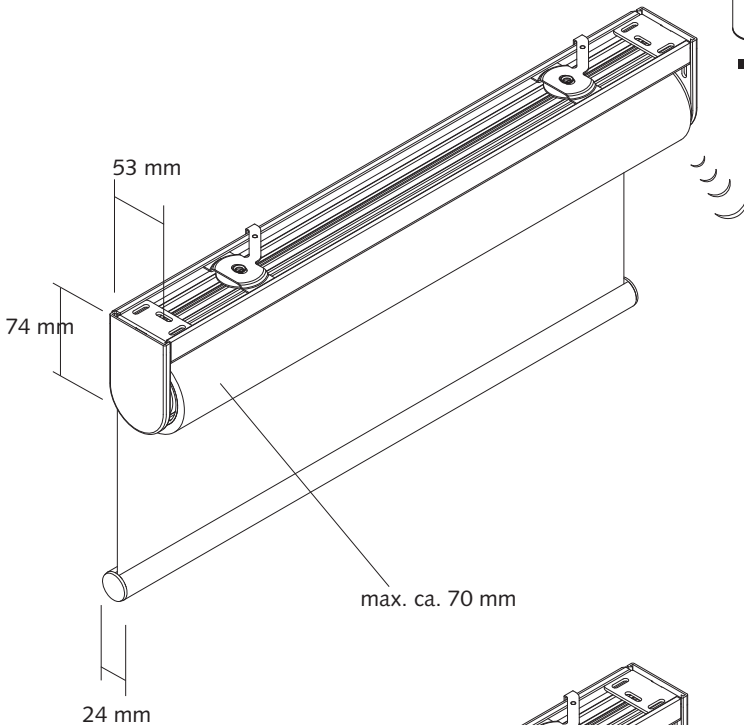
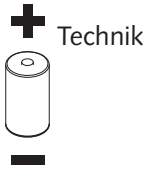
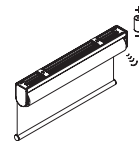


# ECOTRIC PLUS I RTS TECHNIK MOTOR 24 V



Das patentierte Hightech Rollo mit einem ausgeklügelten Zusammenspiel von Material und Technik. Komplett und montagebereit mit Tragprofil und Spanner. Rollowelle ca. 51 mm Durchmesser. Motoranordnung links:

- Ultraleise, ohne störende Nebengeräusche
- Federbalanciertes Antriebssystem
- Geringer Energieaufwand
- Keine Verkabelung notwendig
- Integrierter Funkempfänger
- Touch Motion für Auf-Bewegung
- Batteriemagazin in Welle integriert
- Longlife 1.5 V Batterien
- Leistungsdauer der Batterien beträgt mehrere Jahre (abhängig von der Rollogröße und Nutzungshäufigkeit)

Farben Standard alu eloxiert / grau  
Standard weiss RAL 9016  
Andere Farben auf Anfrage

Motor **Qmotion**<sup>®</sup>  
advanced shading systems  
Gleichstrom-Motor 24 Volt geregelt  
Spannung 6–9 Volt  
Integrierter Rutschkupplung  
Mit Überlastschutz

Batterien Panasonic Powerline D-LR 20, 1.5 V  
(in Lieferumfang enthalten und in Welle integriert)

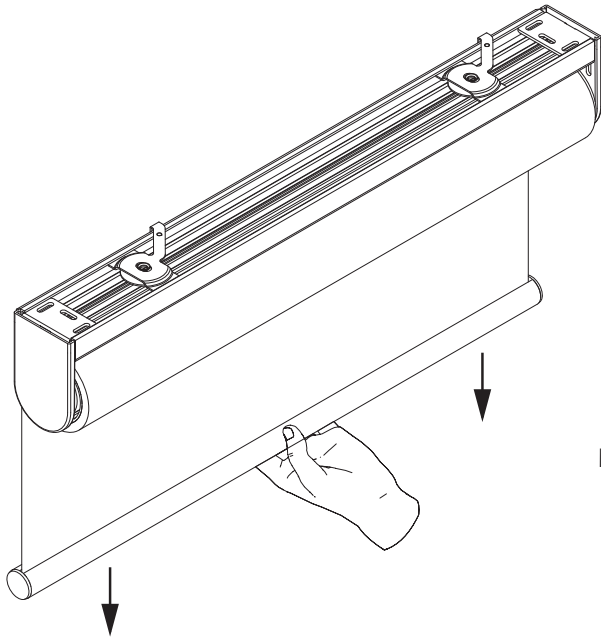
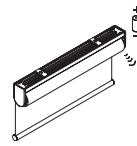
Breite bis 63 cm	4 Batterien
Breite bis 107 cm	4 Batterien
Breite bis 245 cm	6 Batterien

Beschwerung RO Beschwerung Rundprofil Aluminium

Farben Standard alu eloxiert  
Standard weiss RAL 9016  
Andere Farben auf Anfrage

Option:  
ELOX E'PLUS I Design  
Hochwertige Seitendeckel oben und Endkappen Beschwerung RO in Aluminium eloxiert passend zu Tragprofil/  
Beschwerung Alu eloxiert anstelle Kunststoffausführung

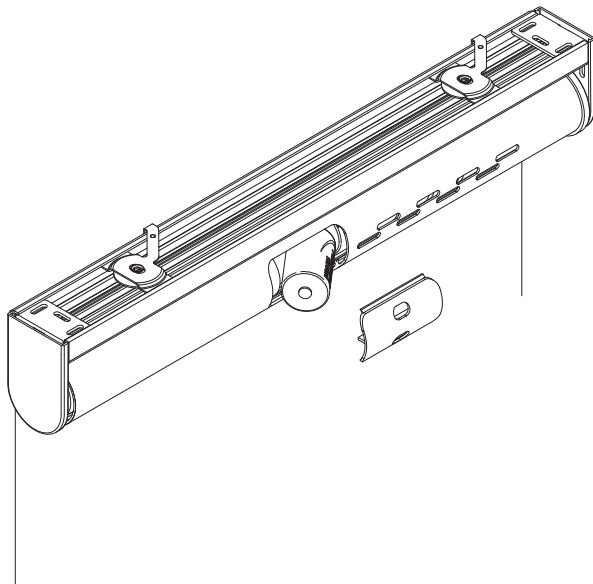
# ECOTRIC PLUS I RTS TECHNIK MOTOR 24 V



**Endstopp** Voreinstellung Endabschaltung unten im Werk, oben und unten individuell vor Ort einstellbar

**Touch Motion** Bedienung auch ohne Fernbedienung möglich. Durch leichtes Ziehen am Beschwerungsstab (ca. 5 cm) wird der Motor aktiviert und der Behang fährt automatisch nach oben

**Rutschkupplung** Wenn nötig, kann der Behang von Hand am Beschwerungsstab langsam nach unten bis zur gewünschten Position gezogen werden. Für das automatische Aufrollen alsdann die Touch Motion Funktion oder den Funksender benutzen



- Batterie-**  
**wechsel**
1. Drücken der AB Taste bis das Rollo in der untersten Endlage stehen bleibt
  2. Kurzer Zug am Beschwerungsstab (ca. 10 cm), das Rollo fährt auf die 75% Position
  3. Den Behang am Beschwerungsstab nach unten ziehen bis Batteriefach sichtbar wird
  4. Graue Batteriekappe abnehmen und Batterien austauschen alsdann Kappe wieder aufsetzen (bündig mit Welle)
  5. Die AUF-Taste drücken, das Rollo fährt bis zur oberen Endlage

**Batterie** Ersatzbatterie Panasonic Powerline D-LR 20, 1.5 V

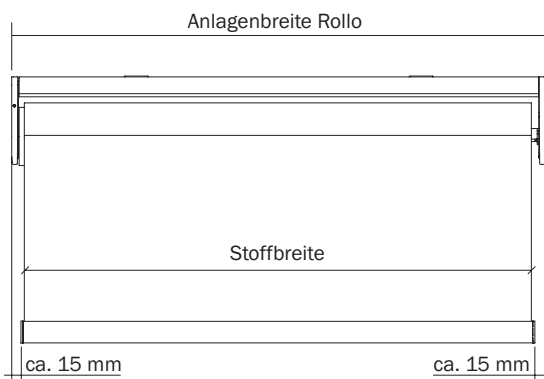


**Größen** Breite max. 245 cm  
Höhe max. 260 cm

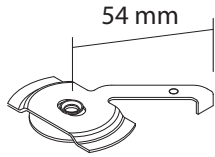
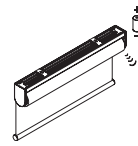
**Stoffabwicklung** Standard hinten abrollend für Wand- und Deckenmontage

Auf Anfrage vorne abrollend nur für Deckenmontage

**Stoffbreite** Rollobreite ./.. ca. 3.0 cm



# ECOTRIC PLUS I + II RTS MONTAGE



Spanner  
Standard

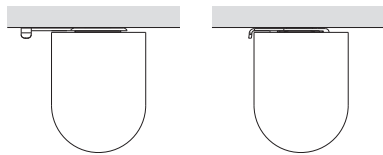
Die Rollos liefern wir fertig  
zusammengestellt mit den dazu-  
gehörenden Spanner

Farben

Standard vernickelt

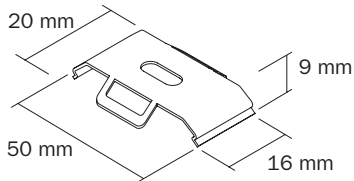
Minimale Schattenfuge von ca. 2 mm

Montageanordnung der Spanner vom  
Rolloende ca. 4 bis 6 cm:



Funktion  
Spanner

bis 99 cm Breite	2 Stück
von 100 cm bis 149 cm Breite	3 Stück
von 150 cm bis 199 cm Breite	4 Stück
von 200 cm bis 300 cm Breite	5 Stück



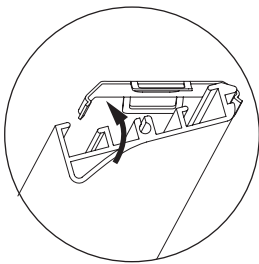
Clip

Die Rollos liefern wir fertig zusammen-  
gestellt mit den dazugehörigen  
Metalclips auf Wunsch.  
Montageanordnung der Clips vom  
Rolloende ca. 4 bis 6 cm:

bis 99 cm Breite	2 Stück
von 100 cm bis 149 cm Breite	3 Stück
von 150 cm bis 199 cm Breite	4 Stück
von 200 cm bis 300 cm Breite	5 Stück

Farben

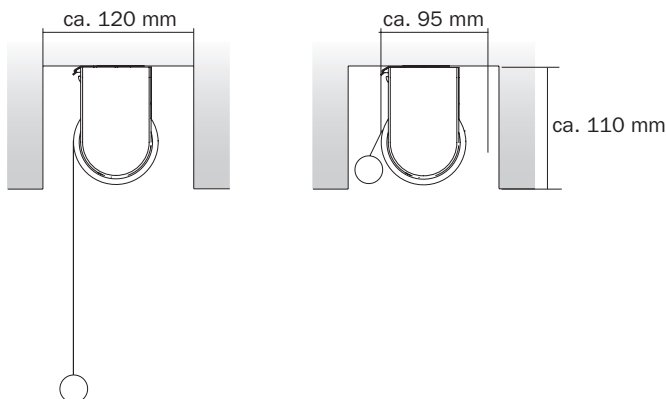
Standard vernickelt  
Standard weiss RAL 9016  
Andere Farben auf Anfrage



Anbringen der Clips an Decke oder  
Wand möglich

Funktion Clip

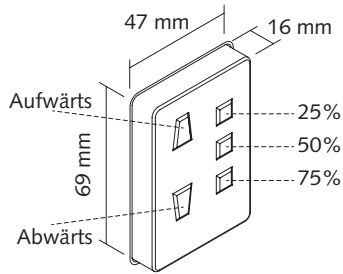
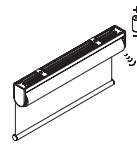
Tragprofil mit Rückseite in die Clips  
ansetzen.  
Alsdann Vorderseite von Rollo nach  
oben in die Clips drücken bis zum  
Einrasten



Nut Clip

Einbau des Rollos in Nut

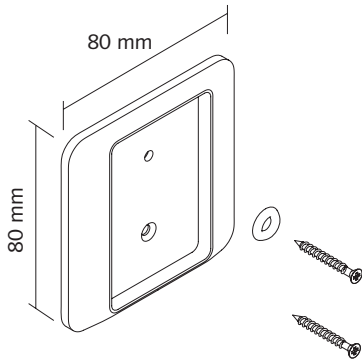
# ECOTRIC PLUS I + II RTS STEUERUNG



Funkhand-Sender  
1-Kanal

QMotion Funkhandsender 1-Kanal  
5 Knöpfe für Aufwärts, Abwärts  
Zwischenstopp bei 25%, 50%  
und 75% der Anlagenhöhe  
Magnetische Rückseite für Wandhalterung (Optional)

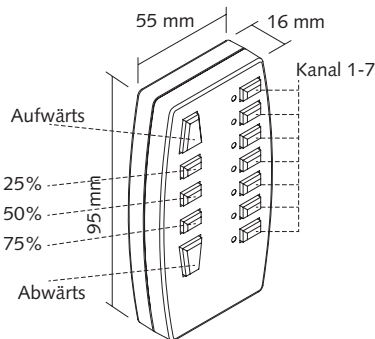
Farben weiss



QMotion Wandhalterung Funkhandsender 1-Kanal  
Mit integrierter Magnethalterung

Farben weiss

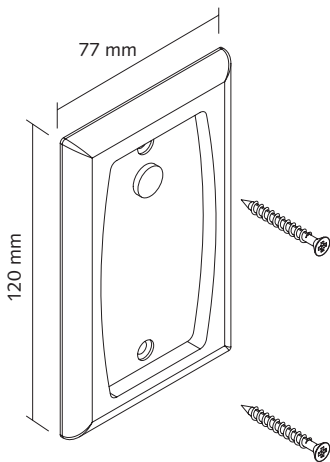
Gesamttiefe Wandhalterung / Funkhandsender 22 mm



Funkhand-Sender  
7-Kanal

QMotion Funkhandsender 7-Kanal  
5 Knöpfe für Aufwärts, Abwärts  
Zwischenstopp bei 25%, 50%  
und 75% der Anlagenhöhe  
Bis zu 6 Einzel- oder Gruppeneinstellungen, Kanal 7 steuert alle Rollos gemeinsam, LED Anzeige für angesteuerte Einheit, Magnetische Rückseite für Wandhalterung (Optional)

Farben weiss

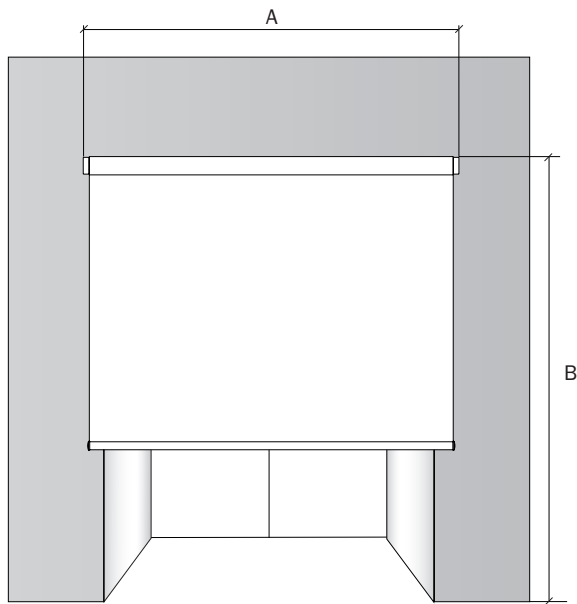


QMotion Wandhalterung Funkhandsender 6-Kanal  
Mit integrierter Magnethalterung

Farben weiss

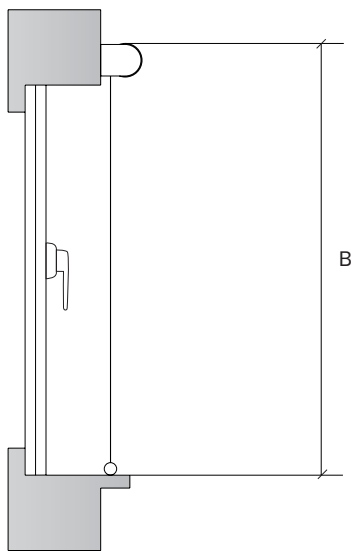
Gesamttiefe Wandhalterung / Funkhandsender 24 mm

# MASS- UND MONTAGEANLEITUNG VOR DER NISCHE

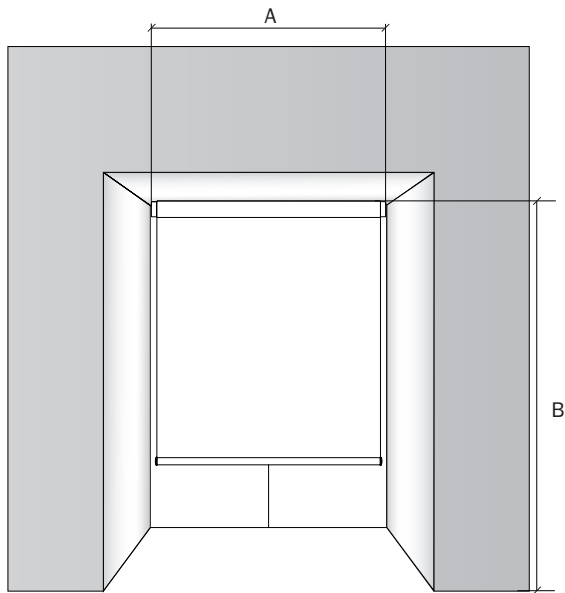


Bitte geben Sie bei Ihrer Bestellung die Masse des Rollos an und benutzen Sie unser Bestellformular

- A – Rollobreite  
(Nischenbreite + 10 cm)
- B – Rollohöhe  
(Nischenhöhe + 10 cm)



# MASS- UND MONTAGEANLEITUNG IN DER NISCHE



Bitte geben Sie bei Ihrer Bestellung die Masse des Rollos an und benutzen Sie unser Bestellformular

- A – Rollobreite  
(Nischenbreite  $\pm$  1 cm)
- B – Rollohöhe  
(Lichte Nischenhöhe)

