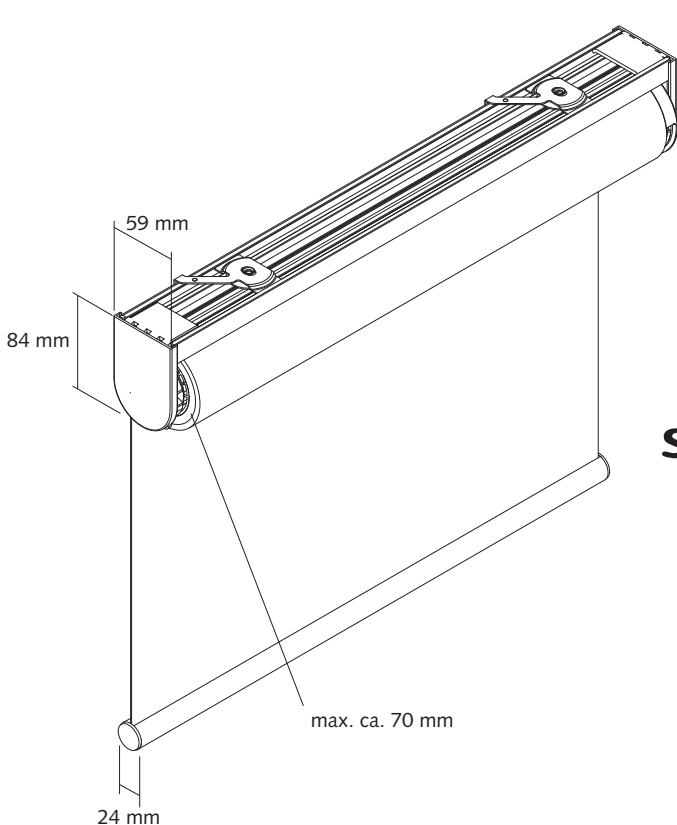
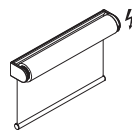


MEGATRIC POWER TECHNIK MOTOR 230 V



Technik

Das grossflächig Elektrozug-Rollo aus hochwertigen Materialien. Komplett und montagebereit mit Tragprofil und Spanner.
Rollowelle ca. 52 Durchmesser
Motorenanordnung wahlweise rechts oder links
Länge Elektrokabel 250 cm

Für grosse und schwere Behänge

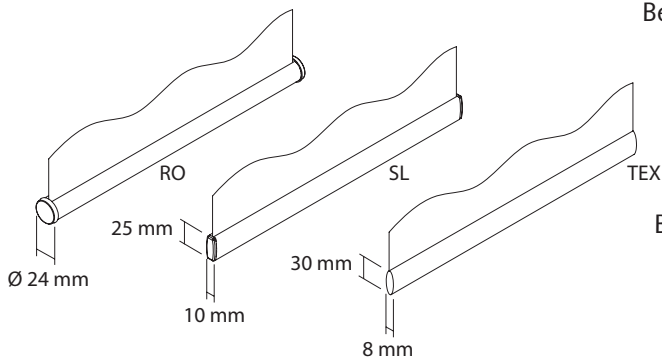


Motor

Wechselstrom-Motor 230 V
Frequenz 50 Hz
Aufnahmeleistung 95 Watt
Nennstrom 0.44 Amp.
Max. Umdrehungen 40x
Nennzahl 30 U/Min.
Überlastschutz

Farben

Standard alu eloxiert/grau
Standard weiss RAL 9016
Andere Farben auf Anfrage



Beschwerung RO

Beschwerung Rundprofil Aluminium

Farben

Standard alu eloxiert/grau
Standard weiss RAL 9016
Andere Farben auf Anfrage

Beschwerung SL

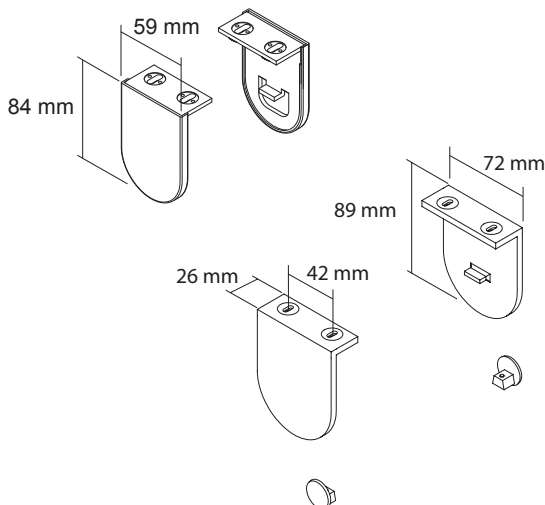
Beschwerung Flachprofil Aluminium

Farben

Standard alu eloxiert/grau
Standard weiss RAL 9016
Andere Farben auf Anfrage

Beschwerung TEX

Beschwerung Flachprofil 6 x 20 mm
in Saum eingnäht



Seitenträger

Optional nur mit Seitenträger erhältlich, Ausführung weiss und grau mit Kunststoff Endkappen

Option:
ELOX 3
Design

Hochwertige Seitenträger oben und Endkappen Beschwerung RO und SL in Aluminium eloxiert passend zu Beschwerung alu eloxiert anstelle der Kunststoffausführung.
Nicht möglich mit Tragprofil

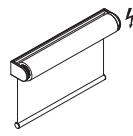
Bedienung/
Steuerung

Set D (siehe ROLLECTRO II)
Set E (siehe ROLLECTRO II)
Set F (siehe ROLLECTRO II)

Gruppen-
steuerung

ab 2 Anlagen auf Anfrage möglich

MEGATRIC POWER MOTOR 230 V TECHNIK



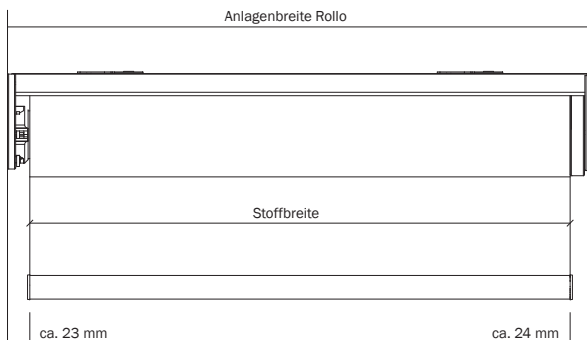
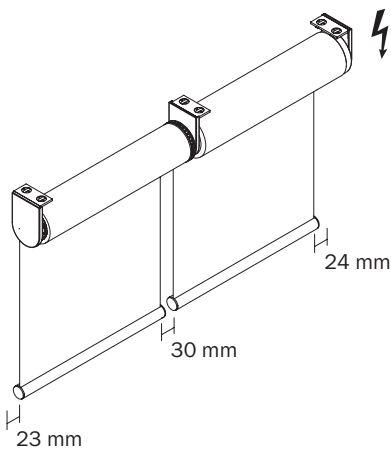
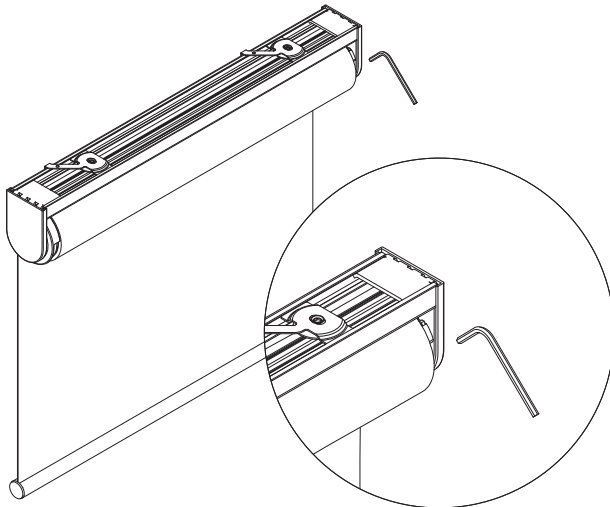
Endstopp Voreinstellung, Endabschaltung oben/
unten im Werk, Feineinstellung vor Ort
möglich

**Gegenlager
einstellbar** Nivelierung der Rollwelle vor Ort
durch Drehen der Inbusschraube
möglich

Größen Breite max. 300 cm
Höhe max. 400 cm

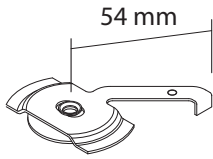
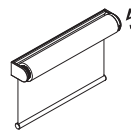
Stoffabwicklung Standard hinten abrollend
Auf Anfrage vorne abrollend

Kopplung Simultane Bedienung bis zu 3 Rollos
mit 1 Elektroantrieb, wahlweise links
oder rechts, mit einer Totalfläche von
max. 15 m², max. Gewicht 7 kg.
Nicht möglich mit Tragprofil



Stoffbreite Rollobreite ./ . 4.7 cm

MEGATRIC POWER MONTAGE



Spanner
Standard

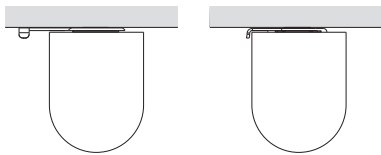
Die Rollos liefern wir fertig
zusammengestellt mit den dazu-
gehörenden Spanner

Farben

Standard vernickelt

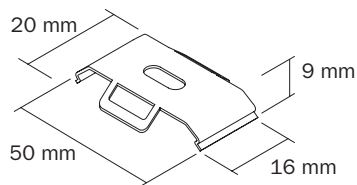
Minimale Schattenfuge von ca. 2 mm

Montageanordnung der Spanner vom
Rolloende ca. 4 bis 6 cm:



Funktion
Spanner

bis 99 cm Breite	2 Stück
von 100 cm bis 149 cm Breite	3 Stück
von 150 cm bis 199 cm Breite	4 Stück
von 200 cm bis 300 cm Breite	5 Stück



Clip

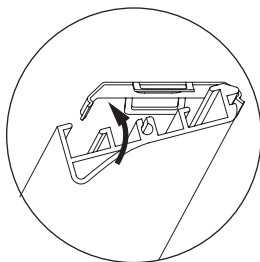
Die Rollos liefern wir fertig zusammen-
gestellt mit den dazugehörigen
Metallclips auf Wunsch.
Montageanordnung der Clips vom
Rolloende ca. 4 bis 6 cm:

bis 99 cm Breite	2 Stück
von 100 cm bis 149 cm Breite	3 Stück
von 150 cm bis 199 cm Breite	4 Stück
von 200 cm bis 300 cm Breite	5 Stück

Farben

Standard vernickelt
Standard weiss RAL 9016
Andere Farben auf Anfrage

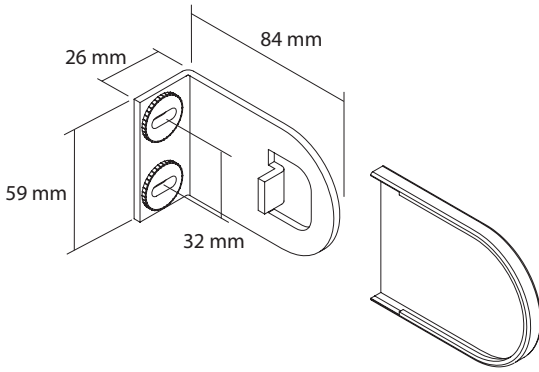
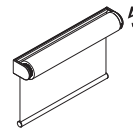
Anbringen der Clips an Decke oder
Wand möglich



Funktion Clip

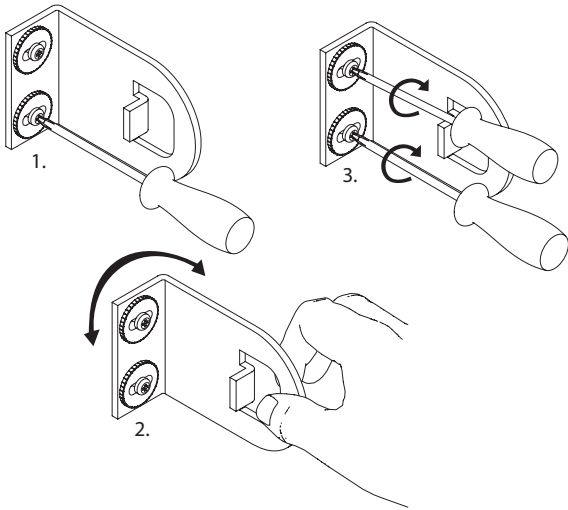
Tragprofil mit Rückseite in die Clips
ansetzen.
Alsdann Vorderseite von Rollo nach
oben in die Clips drücken bis zum
Einrasten

MEGATRIC POWER MONTAGE



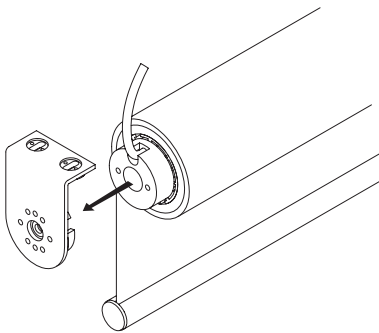
Seitenträger

Stabile Metallträger mit Kunststoff Seitendeckel

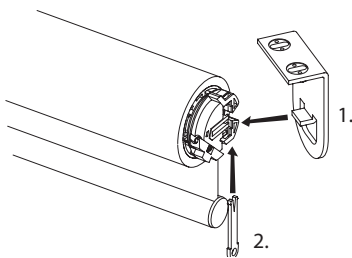


Justierscheiben

um 360° drehbare Justierscheiben für einfache und genaue Montage

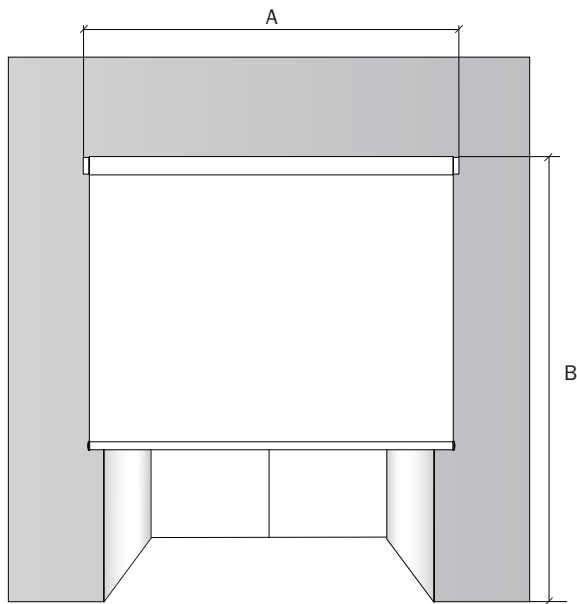


Montage
Motorseite



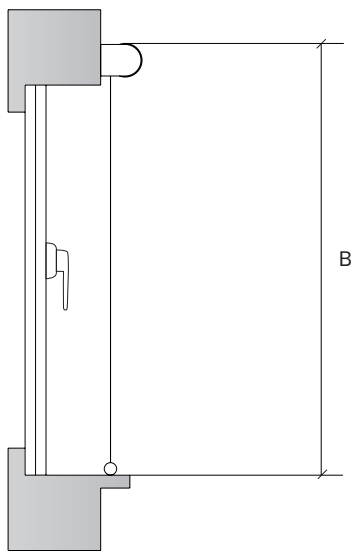
Montage
Gegenseite

MASS- UND MONTAGEANLEITUNG VOR DER NICHE

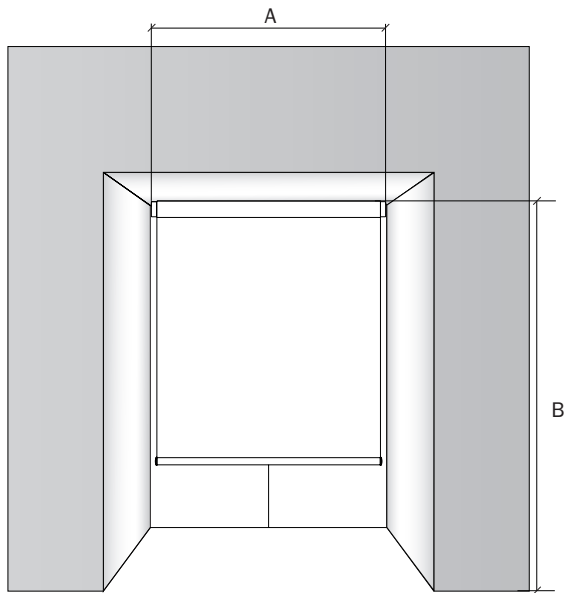


Bitte geben Sie bei Ihrer Bestellung die Masse des Rollos an und benutzen Sie unser Bestellformular

- A – Rollobreite
(Nischenbreite + 10 cm)
- B – Rollohöhe
(Nischenhöhe + 10 cm)



MASS- UND MONTAGEANLEITUNG IN DER NISCHE



Bitte geben Sie bei Ihrer Bestellung die Masse des Rollos an und benutzen Sie unser Bestellformular

- A – Rollobreite
(Nischenbreite \pm 1 cm)
- B – Rollohöhe
(Lichte Nischenhöhe)

