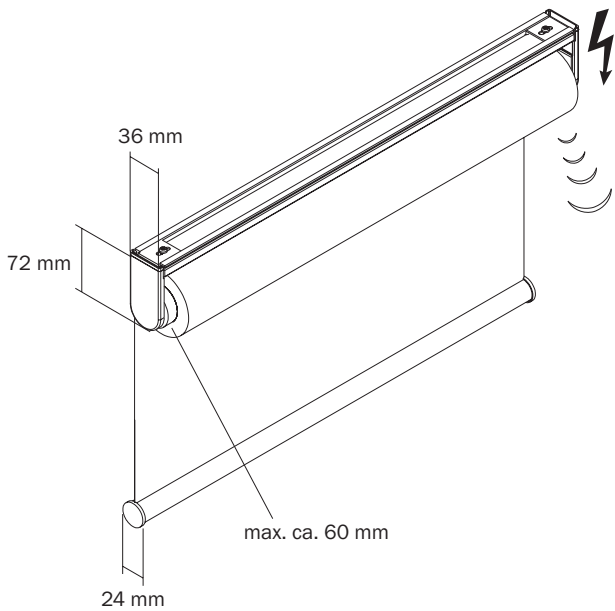
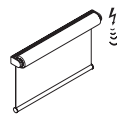


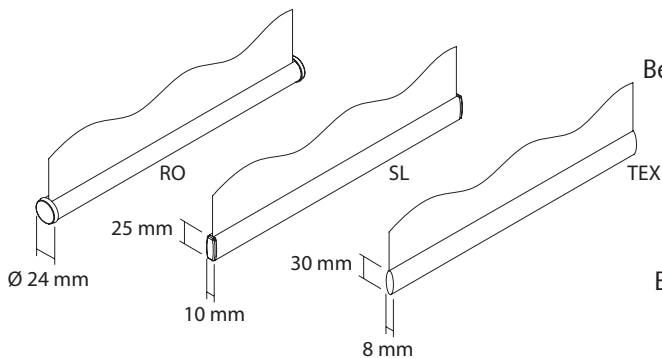
ROLLECTRO II RTS TECHNIK MOTOR 230 V



Technik Das robuste Elektro-Rollo für den leichten Einbau. Komplett und montagebreit mit Tragprofil und Clips. Rollowelle ca. 46 mm Durchmesser. Motorenanordnung wahlweise rechts oder links.
Länge Elektrokabel 250 cm.

Motor Wechselstrom-Motor 230 V
Frequenz 50 Hz
Aufnahmeleistung 95 Watt
Nennstrom 0.44 Amp.
Max. Umdrehungen mit Laufzeit max. 5 Min. (bei 20–35° C)
Nennzahl 30 U/Min.
Überlastschutz

Farben Standard alu eloxiert/grau
Standard weiss RAL 9016
Andere Farben auf Anfrage



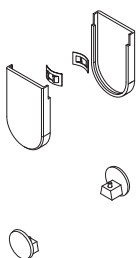
Beschwerung RO Beschwerung Rundprofil Aluminium

Farben Standard alu eloxiert/grau
Standard weiss RAL 9016
Andere Farben auf Anfrage

Beschwerung SL Beschwerung Flachprofil Aluminium

Farben Standard alu eloxiert/grau
Standard weiss RAL 9016
Andere Farben auf Anfrage

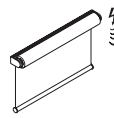
Beschwerung TEX Beschwerung Flachprofil 6 x 20 mm in Saum eingenäht



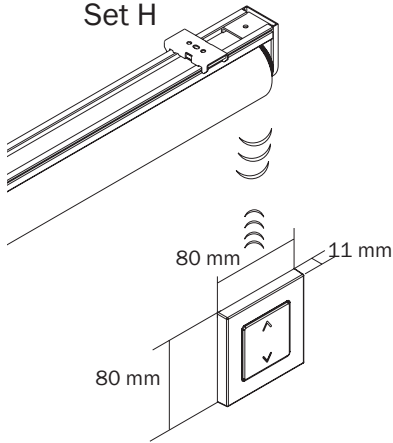
Option:
ELOX 2 Design
Hochwertige Seitendeckel oben und Endkappen Beschwerung RO und SL in Aluminium eloxiert passend zu Tragprofil/Beschwerung alu eloxiert anstelle der Kunststoffausführung

Grössen Breite max. 250 cm
Höhe max. 360 cm

ROLLECTRO II RTS TECHNIK MOTOR 230 V



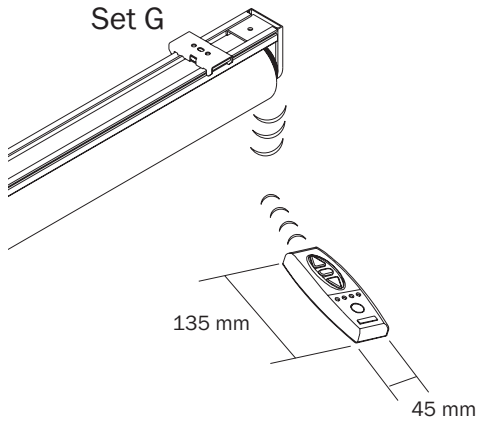
Set H



Bedienung/
Steuerung

Funkwandsender
(Centralis RTS) weiss, andere Ausführungen (SMOOVE RTS/BASIC RTS) auf Anfrage

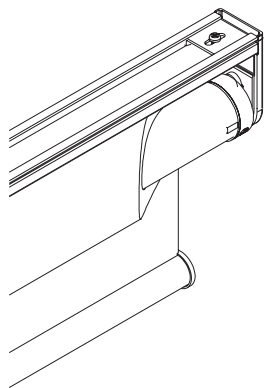
Set G



Funkhandsender 1-Kanal
(Telis 1 RTS) oder 4-Kanal
(Telis 4 RTS) weiss

Gruppen-
Steuerung

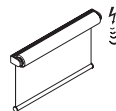
Gruppensteuerungen ab 2 Anlagen
auf Anfrage möglich



Endstopp

Voreinstellung Endabschaltung oben/
unten im Werk, Feineinstellung vor Ort
möglich

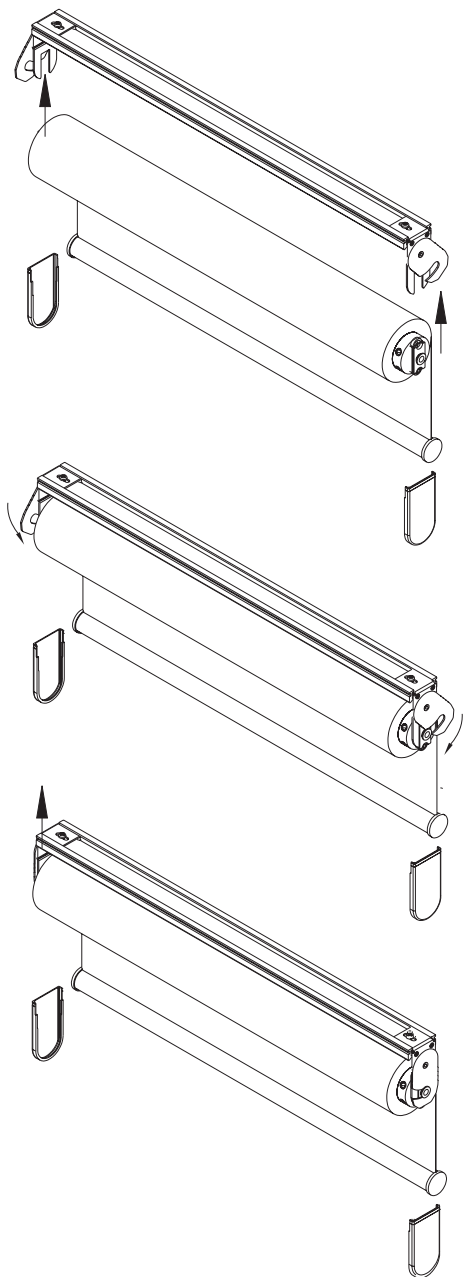
ROLLECTRO II RTS TECHNIK MOTOR 230 V



Montage/
Demontage
der Welle

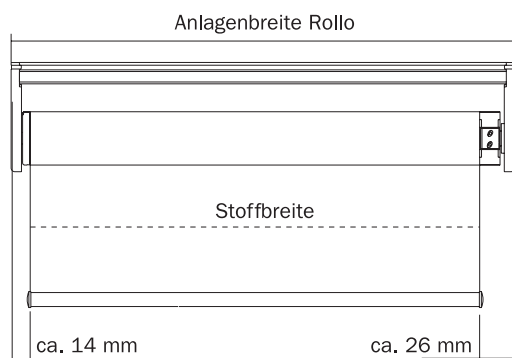
Einsetzen der Rollowelle in
die Träger:

1. Zuerst Rollowelle mit Rundstift in den passenden Träger stecken
2. Gegenseite mit aufgestecktem Clip in den Träger drücken und einrasten lassen.
3. Evtl. Feineinstellung
4. Seitendeckel anbringen



Stoffabwicklung

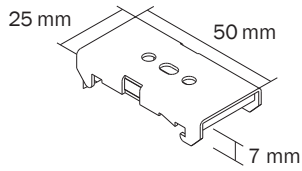
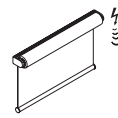
Standard hinten abrollend
Auf Anfrage vorne abrollend



Stoffbreite

Rollobreite ./ ca. 4.0 cm

ROLLECTRO II RTS MONTAGE



Clip
Standard

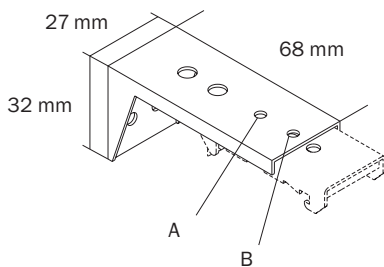
Die Rollos liefern wir fertig zusammen-
gestellt mit den dazugehörigen Metall-
clips.
Montageanordnung der Clips/Tragwin-
kel vom Rolloende ca. 4 bis 6 cm:

bis 99 cm Breite	2 Stück
von 100 cm bis 149 cm Breite	3 Stück
von 150 cm bis 199 cm Breite	4 Stück
von 200 cm bis 250 cm Breite	5 Stück

Farben

Standard vernickelt
Standard weiss RAL 9016
Andere Farben auf Anfrage

Schnelle und einfachste Montage mit
einer geringen Schattenfuge von
ca. 7 mm

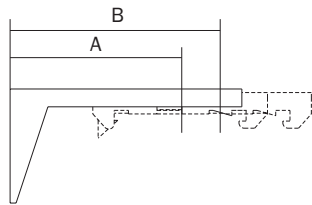


Tragwinkel

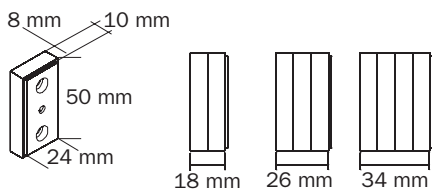
Metalltragwinkel

Farben

Standard vernickelt
Standard weiss RAL 9016
Andere Farben auf Anfrage

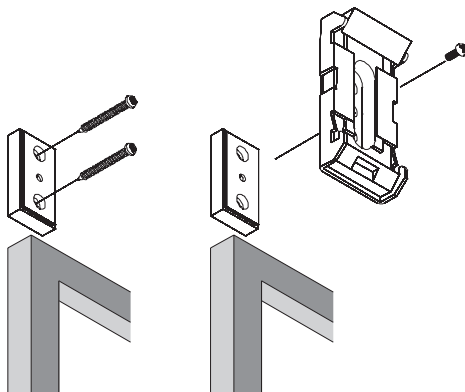


Ausladung A ca. 50 mm
Ausladung B ca. 63 mm

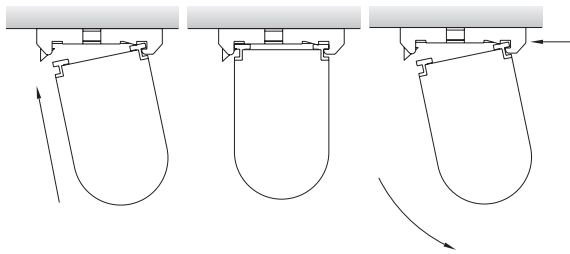
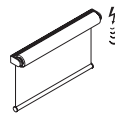


Distanzplatte
Clipmontage

Distanzplatte aus Kunststoff
transparent; geringe Ausladung Distanz
von Wand durch Anbringen einer oder
mehrerer Distanzplatten



ROLLECTRO II RTS MONTAGE

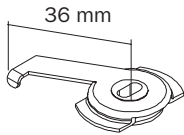


Funktion Clip

Das Trägerprofil in die Clips einführen und drücken. Rollo klinkt ein und ist funktionsbereit

Entfernen des Rollos durch drücken «Push»

Anbringen der Clips im Lot an Decke oder Wand möglich



Spanner

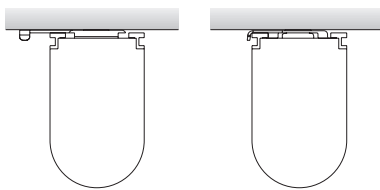
Die Rollos liefern wir fertig zusammengestellt mit den dazugehörigen Spanner auf Wunsch

Farben

Standard vernickelt

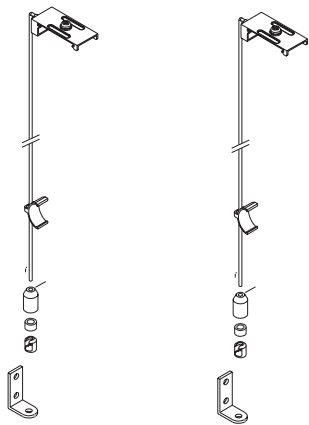
Minimale Schattenfuge von ca. 2 mm

Montageanordnung der Spanner vom Rolloende ca. 4 bis 6 cm:



Funktion Spanner

bis 99 cm Breite	2 Stück
von 100 cm bis 149 cm Breite	3 Stück
von 150 cm bis 199 cm Breite	4 Stück
von 200 cm bis 250 cm Breite	5 Stück



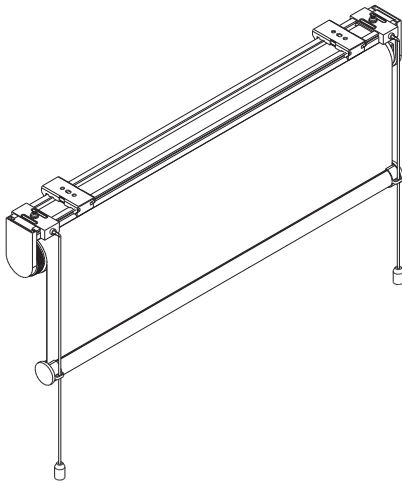
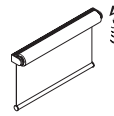
Seilführung Set

Set bestehend aus:
2 Seilprofil-Clips
2 Seile (Kunststoffummantelung)
nur Länge A = 350 cm, B = 450 cm
Beschwerung RO 2 Seilführungsclips
2 Spannvorrichtungen
2 Wandhalter

Farben

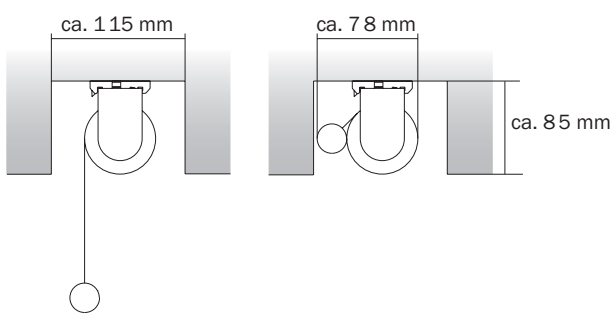
Standard grau
Standard weiss

ROLLECTRO II RTS MONTAGE



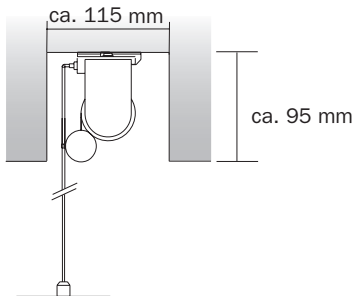
Montagevorgehen:

1. Montage der Seilprofil-Clips auf Tragprofil mittels Klemmschrauben
2. Montage Rollo an Decke
3. Fixieren der Seilführungsclips auf Beschwerungsstab
4. Metallseil durchziehen, Abdeckkappe Spannvorrichtung auf Seil führen
5. Montage der Spannvorrichtung, Nachziehen und Fixieren der gewünschten Spannung und Abdeckung anbringen



Nut
Clip/Spanner

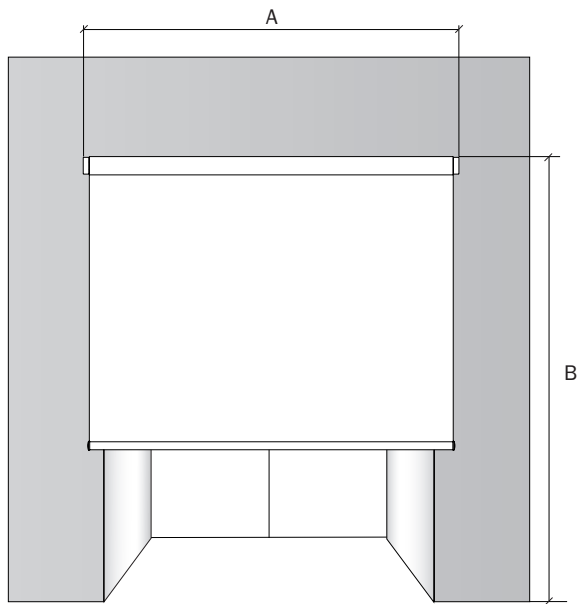
Einbau des Rollos in Nut



Nut
Seilführung

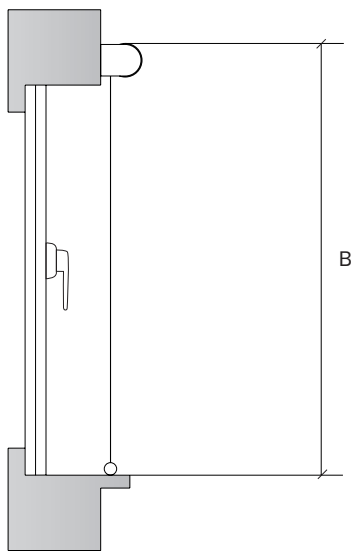
Einbau des Rollos in Nut

MASS- UND MONTAGEANLEITUNG VOR DER NICHE

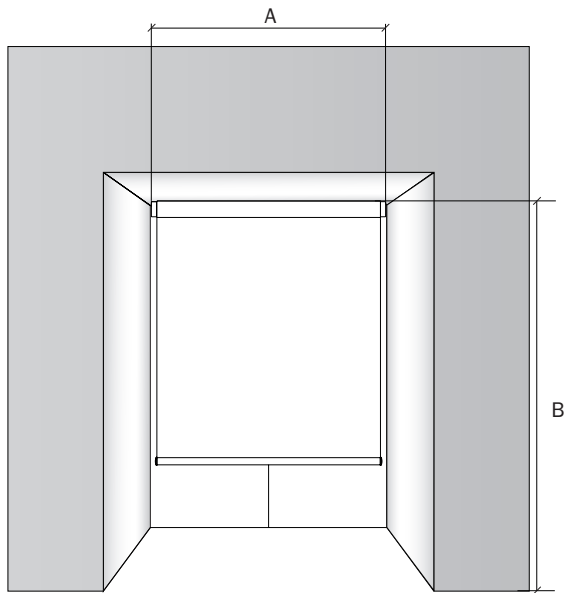


Bitte geben Sie bei Ihrer Bestellung die Masse des Rollos an und benutzen Sie unser Bestellformular

- A – Rollobreite
(Nischenbreite + 10 cm)
- B – Rollohöhe
(Nischenhöhe + 10 cm)



MASS- UND MONTAGEANLEITUNG IN DER NISCHE



Bitte geben Sie bei Ihrer Bestellung die Masse des Rollos an und benutzen Sie unser Bestellformular

- A – Rollobreite
(Nischenbreite \pm 1 cm)
- B – Rollohöhe
(Lichte Nischenhöhe)

