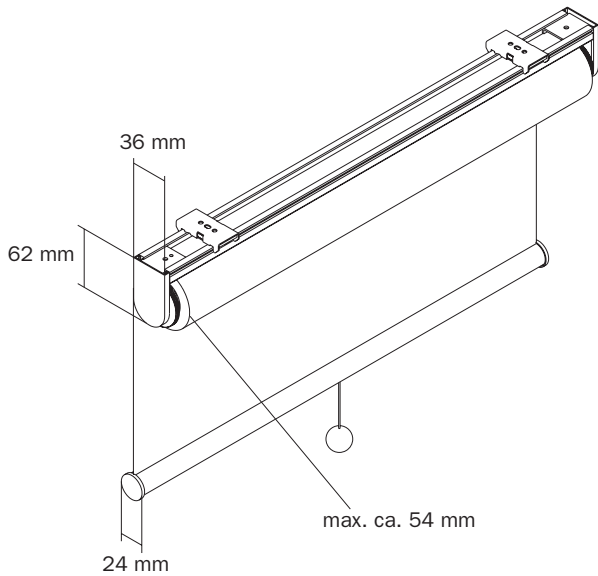
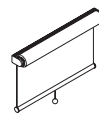


SOFTRIC TECHNIK FEDERZUG

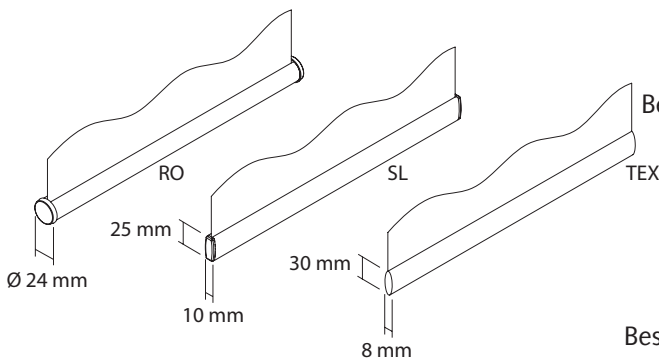


Technik Das Federzug-Rollo aus hochwertigen Materialien. Komplett und montagebereit mit Tragprofil und Clips. Rollowelle ca. 36 mm Durchmesser. Schnell und einfach zu montieren.

Farben Standard alu eloxiert/grau
Standard weiss RAL 9016
Andere Farben auf Anfrage möglich

Beschwerung RO Beschwerung Rundprofil Aluminium

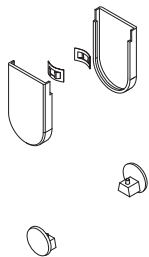
Farben Standard alu eloxiert/grau
Standard weiss RAL 9016
Andere Farben auf Anfrage



Beschwerung SL Beschwerung Flachprofil Aluminium, Nur mit Stoppcorntroller!

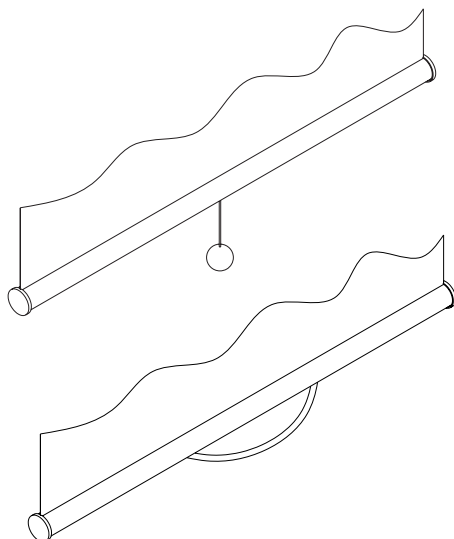
Farben Standard alu eloxiert/grau
Standard weiss RAL 9016
Andere Farben auf Anfrage

Beschwerung TEX Beschwerung Flachprofil 6 x 20 mm in Saum eingenäht, Nur mit Stoppcorntroller!



Option:
ELOX 1 Design Hochwertige Seitendeckel oben und Endkappen Beschwerung RO und SL sowie Zugseil mit Knopf in Aluminium eloxiert passend zu Tragprofil/ Beschwerung alu eloxiert anstelle der Kunststoffausführung

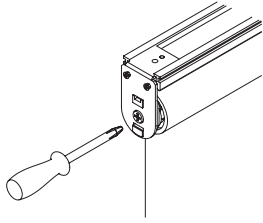
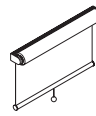
Bedienung Zugschnur Standard Selbsttätiges, sanftes Aufrollen des Stoffes, Laufgeschwindigkeit nach oben verlangsamernd, kein Führen nötig, alle Beschwerungen



Bedienung Handgriff nur Beschwerung RO

Farben Standard grau
Standard weiss

SOFTRIC TECHNIK FEDERZUG



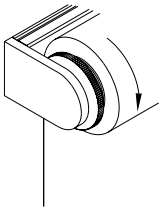
Federspannung

Individuelle Federspannung ohne Demontage möglich

1. Entfernen des Seitendeckels
2. Spannen = Drehen der Schraube in Gegenuhrzeigersinn
3. Anbringen des Seitendeckels

oder

1. Entfernen des Seitendeckels
2. Entspannen = Drehen der Schraube im Uhrzeigersinn
3. Anbringen des Seitendeckels

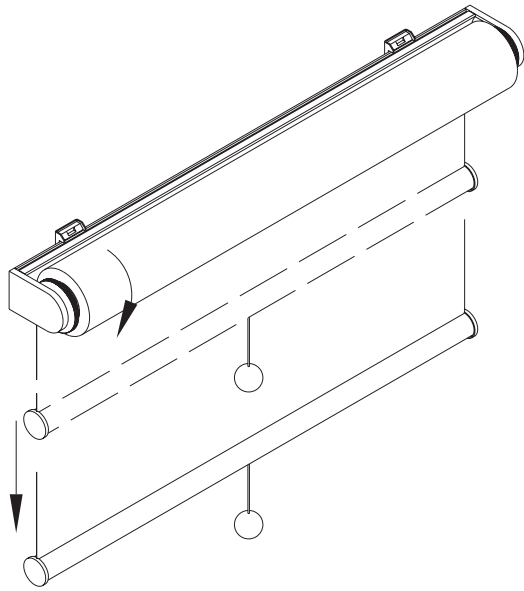
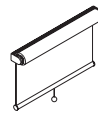


Endstopp oben

Einstellbarer Endstopp durch zusätzlichen Stoppcontroller möglich. Anordnung jeweils links, für hinten abrollende Ausführung. Minimale Rollobreite 40 cm.

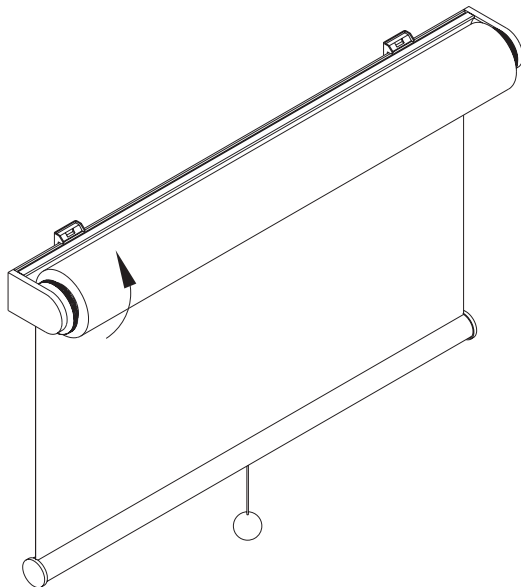
Einstellung vor Ort:
Lösen des Stoppcontrollers durch Drehung des Ringes nach unten (wie Bild)

SOFTRIC TECHNIK FEDERZUG



Endstopp
oben

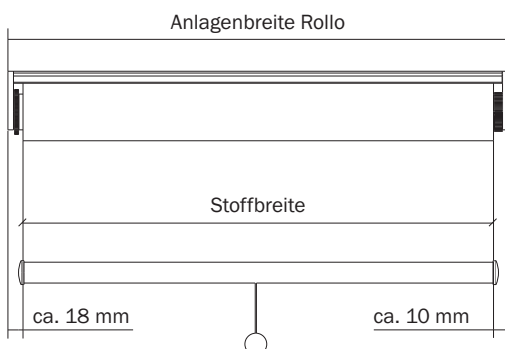
Behang per Hand bis zur gewünschten
Höhe führen und festhalten



Fixieren des Stoppcontrollers durch
Drehung des Ringes in Gegenrichtung
bis zum Einrasten (wie Bild)

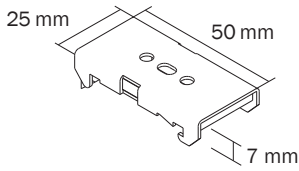
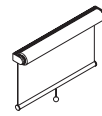
Größen Breite max. 200 cm
Höhe max. 300 cm

Stoffabwicklung Standard hinten abrollend
Auf Anfrage vorne abrollend (Empfehlung
Stoppcontroller einsetzen)



Stoffbreite Rollobreite ./ ca. 2.1 cm
Rollobreite ./ ca. 2.8 cm
(Stoppcontroller)

SOFTRIC MONTAGE



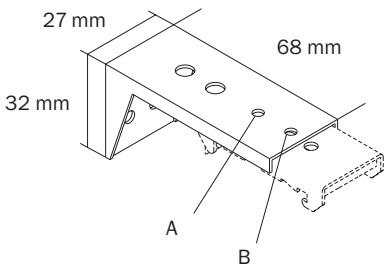
Clip
Standard

Die Rollos liefern wir fertig zusammen-
gestellt mit den dazugehörigen
Metallclips.
Montageanordnung der Clips/Tragwin-
kel vom Rolloende ca. 4 bis 6 cm:

bis 99 cm Breite 2 Stück
von 100 cm bis 149 cm Breite 3 Stück
von 150 cm bis 199 cm Breite 4 Stück

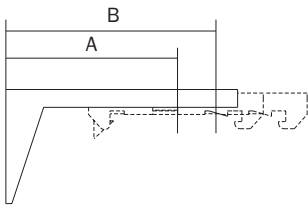
Farben Standard vernickelt
Standard weiss RAL 9016
Andere Farben auf Anfrage

Schnelle und einfachste Montage mit
einer geringen Schattenfuge von
ca. 7 mm

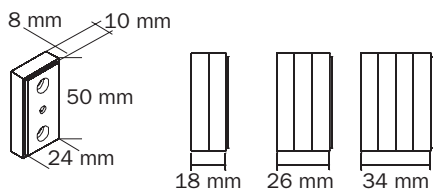


Tragwinkel Metalltragwinkel

Farben Standard vernickelt
Standard weiss RAL 9016
Andere Farben auf Anfrage

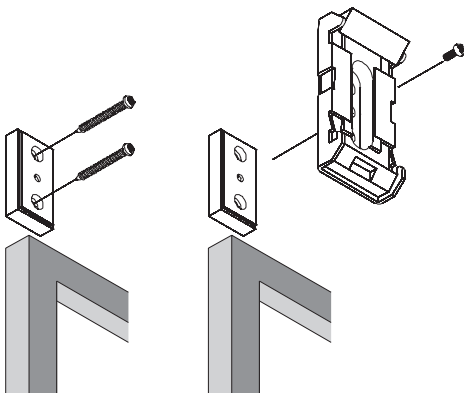


Ausladung A ca. 50 mm
Ausladung B ca. 63 mm

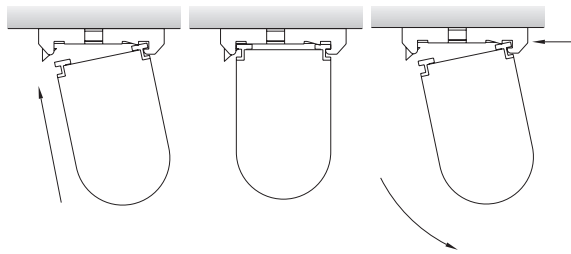
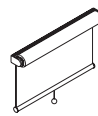


Distanzplatte
Clipmontage

Distanzplatte aus Kunststoff
transparent; geringe Ausladung Distanz
von Wand durch Anbringen einer oder
mehrerer Distanzplatten



SOFTRIC MONTAGE

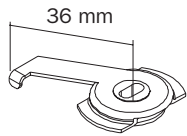


Funktion Clip

Das Trägerprofil in die Clips einführen und drücken. Rollo klinkt ein und ist funktionsbereit

Entfernen des Rollos durch drücken «Push»

Anbringen der Clips im Lot an Decke oder Wand möglich



Spanner

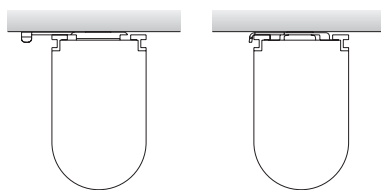
Die Rollos liefern wir fertig zusammengestellt mit den dazugehörigen Spanner auf Wunsch

Farben

Standard vernickelt

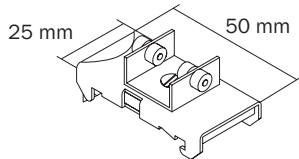
Minimale Schattenfuge von ca. 2 mm

Montageanordnung der Spanner vom Rolloende ca. 4 bis 6 cm:



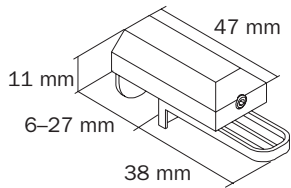
Funktion Spanner

bis 99 cm Breite 2 Stück
von 100 cm bis 149 cm Breite 3 Stück
von 150 cm bis 199 cm Breite 4 Stück



Clip Schiebbar

in Pantrac 2-5 Oberschiene



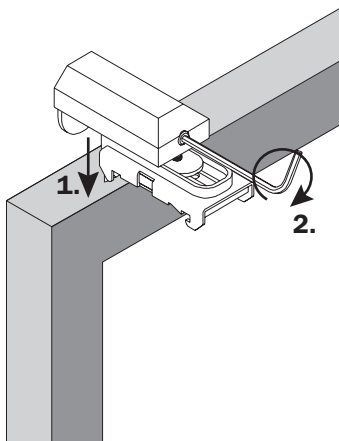
Klemmträger

Anbringen von Rollos an Fensterflügel durch Klemmträger (kein Bohren nötig)

Klemmdistanz (Fensterrahmendicke) ca. 6-27 mm

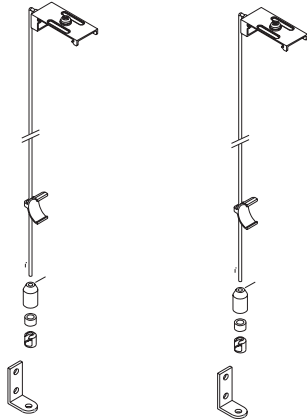
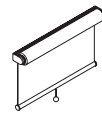
Farben

Standard grau vernickelt
Standard weiss RAL 9016

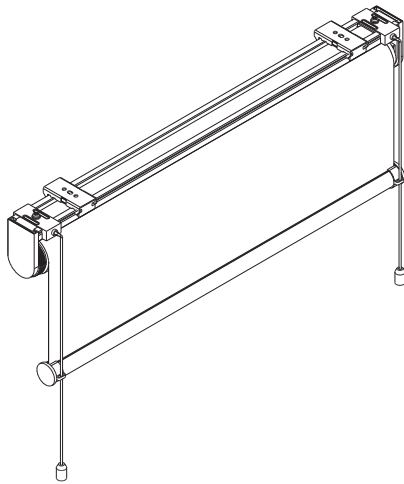


Funktion Klemmträger

SOFTRIC MONTAGE

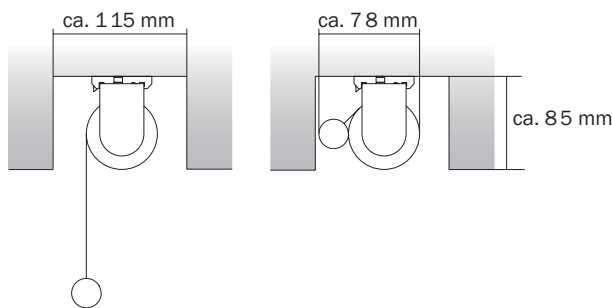


Seilführung	Set bestehend aus:
Set	2 Seilprofil-Clips
	2 Seile (Kunststoffummantelung)
nur	Länge A = 350 cm, B = 450 cm
Beschwerung RO	2 Seilführungsclips
	2 Spannvorrichtungen
	2 Wandhalter
Farben	Standard grau
	Standard weiss

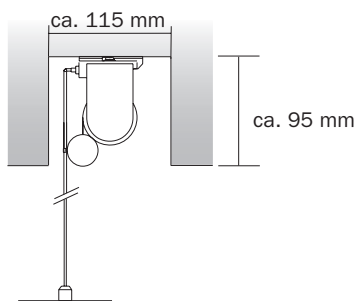


Montagevorgehen:

1. Montage der Seilprofil-Clips auf Tragprofil mittels Klemmschrauben
2. Montage Rollo an Decke
3. Fixieren der Seilführungsclips auf Beschwerungsstab
4. Metallseil durchziehen, Abdeckkappe Spannvorrichtung auf Seil führen
5. Montage der Spannvorrichtung, Nachziehen und Fixieren der gewünschten Spannung und Abdeckung anbringen

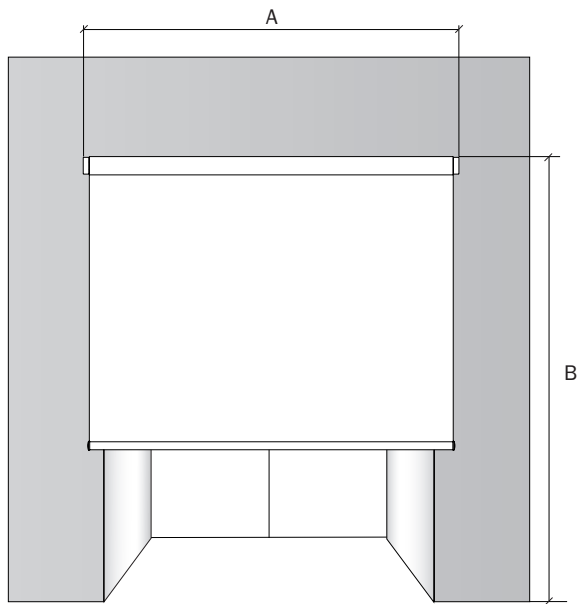


Nut
Clip/Spanner Einbau des Rollos in Nut



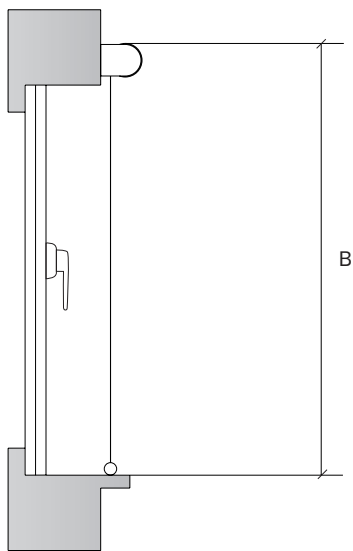
Nut
Seilführung Einbau des Rollos in Nut

MASS- UND MONTAGEANLEITUNG VOR DER NISCHE

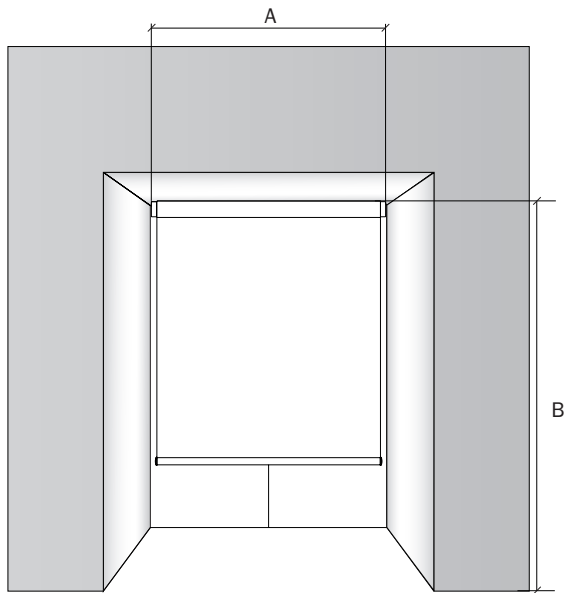


Bitte geben Sie bei Ihrer Bestellung die Masse des Rollos an und benutzen Sie unser Bestellformular

- A – Rollobreite
(Nischenbreite + 10 cm)
- B – Rollohöhe
(Nischenhöhe + 10 cm)



MASS- UND MONTAGEANLEITUNG IN DER NISCHE



Bitte geben Sie bei Ihrer Bestellung die Masse des Rollos an und benutzen Sie unser Bestellformular

- A – Rollobreite
(Nischenbreite \pm 1 cm)
- B – Rollohöhe
(Lichte Nischenhöhe)

