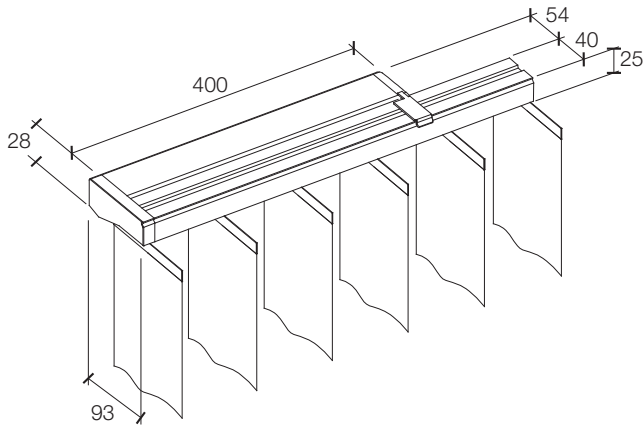


METRIC III BOGEN POWER HORIZONTAL TECHNIK



Masse in mm

Oberschiene Aluminium stranggepresst. Die Rutschkupplung verhindert ein Überdrehen des Getriebes und sichert eine gleichmässige Wendung der Lamellen

Farben Standard alu eloxiert
Standard weiss RAL 9016
Andere RAL-Farben auf Anfrage

Motor Öffnen und Schliessen des Behanges sowie Wenden der Lamellen um 180° durch Elektromotor rechts oder links hinter Schiene

Eine Gerade von mind. 400 mm auf der Oberschiene muss vorhanden sein!

Farben Standard alu eloxiert
Standard weiss RAL 9016

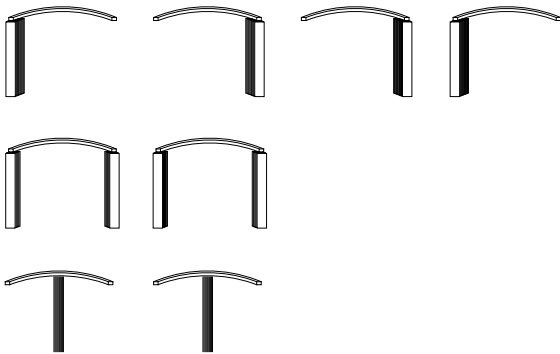
Bedienung siehe Elektro-Ausführungen

Lamellenbreiten ca. 89 mm
ca. 127 mm

Grössen Breite max. 560 cm*
Höhe max. 400 cm
Fläche max. 22 m²

* gestreckte Schienenlänge

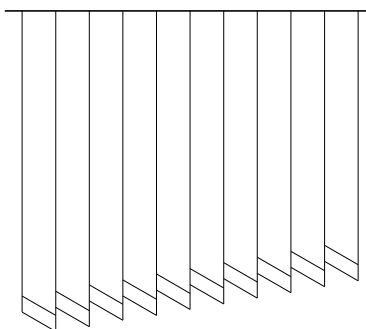
Mindest-Radius Lamelle ca. 127 mm Breite 90 cm
Lamelle ca. 89 mm Breite 65 cm



Paketanordnung Lamellenpaket/Bedienung links oder rechts oder auf Gegenseite

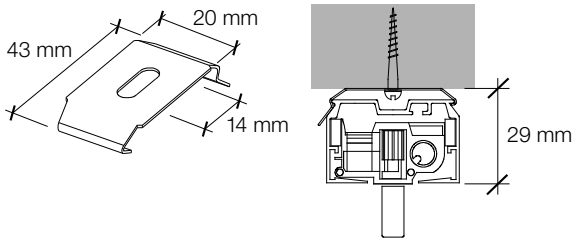
Lamellenpaket geteilt (gerade Anzahl Lamellen)

Lamellenpaket Mitte (gerade Anzahl Lamellen)



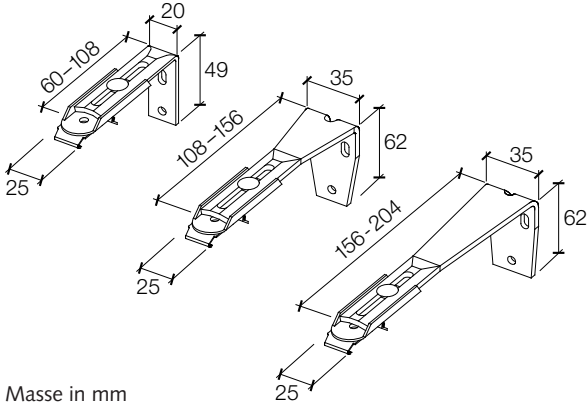
Ausführung Lamellen Standard Beschwerungsplatten eingeschweisst, auf Anfrage mit Verbindungskette

BOGEN POWER HORIZONTAL MONTAGE



Decke Montage an Decke nur mit mitgelieferten Clips

Farben Stahl rostfrei oder weiss



Wand Montage an Wand mit Tragwinkel/
vormontierten Clips, ausziehbar

60 – 108 mm

108 – 156 mm

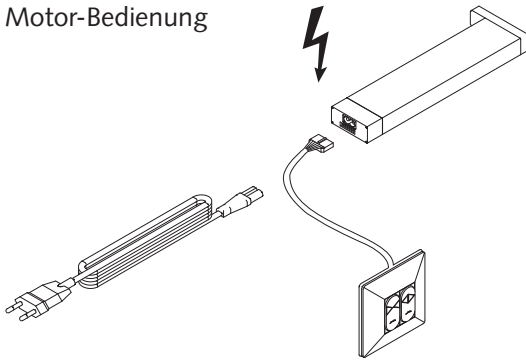
156 – 204 mm

Farben Stahl verzinkt oder weiss

Masse in mm

METRIC III POWER MOTOR BEDIENUNG

Motor-Bedienung

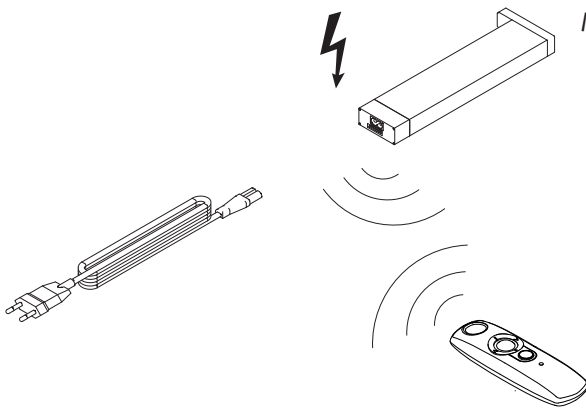


METRIC Power
Taster-
Bedienung

Ein vollkommen modular aufgebautes und untereinander beliebig kombinierbares Motor-System

Besondere Eigenschaften:

- Anwendung rechts oder links an Schiene (seitlich oder oben)
- Stromversorgung 230 V immer direkt am Motor über internes Netzteil
- Automatische Überlast-Abschaltung
- Automatische Teilöffnung auf mind. 25° bevor Behang verfährt
- Wendung der Lamellen um 180°
- Soft Start / Soft Stopp



METRIC POWER
RTS
Funkhandsender

Besondere Eigenschaften:

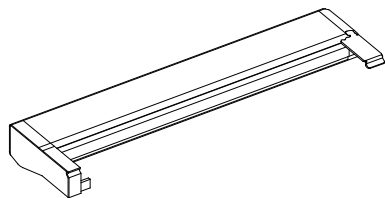
- Anwendung rechts oder links an Schiene (seitlich oder oben)
- Stromversorgung 230 V immer direkt am Motor über internes Netzteil
- Automatische Überlast-Abschaltung
- Automatische Teilöffnung auf mind. 25° bevor Behang verfährt
- Wendung der Lamellen um 180°
- Dekorstellung Feineinstellung
- Integrierter Funkempfänger
- Soft Start / Soft Stopp

Checkliste
Motor-Bedienung

- 1 Motorvariante
- 2 Stromversorgung
- 3 Bedienungsart
- 4 Kabelverbindung Motor/Taster
- 5 Kabelclip

POWER-AUSFÜHRUNGEN EINZELSTEUERUNG

Einzelsteuerung



Motor
Power/
Power RTS

Der Motor dient zum Verfahren und Wenden der Lamellen. Er ist ausgestattet mit einer «Mono-Funktion», so dass Steuerungselemente mit 2 Schaltfunktionen eingesetzt werden können.

Motor mit integriertem Netzteil 230 V in Alu-Gehäuse, links oder rechts hinter der Schiene und links oder rechts oberhalb der Schiene montierbar

Abmessungen: L400 x B54 x H28 mm

Zugkraft: 80 Ncm an Kettenrad

Eingangsspannung: 180–264 Volt AC

Eingangsfrequenz: 50–60 Hz

Stromaufnahme: max. 0,35 A bei
180 Volt AC

Einschaltstrom: < 10 mA

Steuerungsspannung: Kleinspannung
Steuerstrom: 10 mA/Steuersignal

Verfahrerschwindigkeit: 5 m / min.

Endlagenerkennung: elektronisch durch
Programmierung

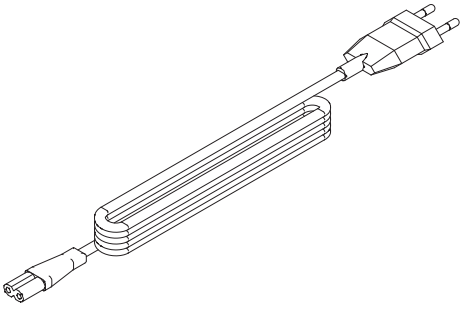
Einsatztemperatur: 0–70° C

Farben: grau und weiss

Automatisches Abschalten bei Überlast!

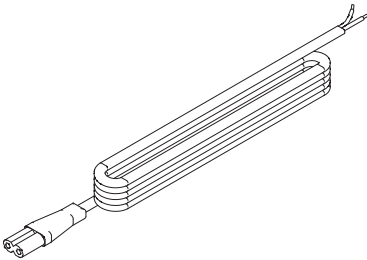
Der METRIC III POWER Motor beinhaltet optional ein RTS-Modul zur Ansteuerung mit RTS-Funksender von Somfy

METRIC III POWER EINZELSTEUERUNG



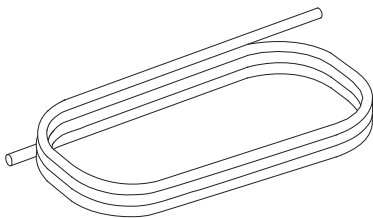
Netzkabel Netz-kabel 230 V mit Buchse an Motor und Euro-Stecker für Spannungsversorgung des Motors

Kabel: 2 x 0,75 mm²
Länge: 2 m
Farbe: weiss

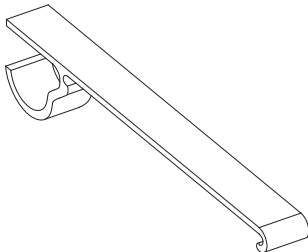


Netzkabel 230 V mit Buchse an Motor für Spannungsversorgung des Motors

Kabel: 2 x 0,75 mm²
Länge: 5 m
Farbe: weiss

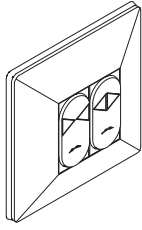


Kabel-Steuerkabel 4x0.14 mm²
Verbindung per lfm
Steuerung/Motor Farbe: weiss

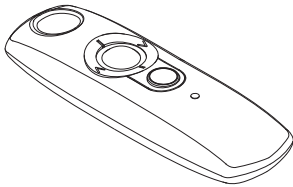


Kabelclip Auf Schiene aufsteckbar zur Führung des Kabels hinter Schiene

METRIC III POWER EINZELSTEUERUNG



Steuerung Tasterschalter
Abmessungen: L17x82xH82 mm
Funktionen: Wenden rechts/links
Öffnen, Schliessen
Farbe: weiss



Funkhandsender Bequeme und handliche Bedienung
mittels Funkhandsender:
1-Kanal TELIS 1 Modulis Var RTS
5-Kanal TELIS 4 Modulis Var RTS

Komfortable Feineinstellung
Dekorstellung durch Scrollrad

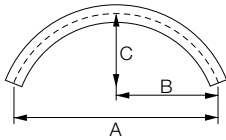
Gruppen-
steuerungen Gruppensteuerungen ab 2 Anlagen auf
Anfrage möglich

Andere Steuerungselemente (SOMFY
etc.) für Einzel- oder Gruppen-
steuerungen können mittels Zusatz-
modul ebenfalls auf Anfrage eingesetzt
werden

MASS- UND MONTAGEANLEITUNG METRIC III BOGEN HORIZONTAL



Die Vertikallamellen-Systeme werden nach Mass gefertigt. Rücknahme oder Umtausch sind daher nicht möglich! Bitte für die Bestellung unsere vorge-druckten Formulare verwenden!

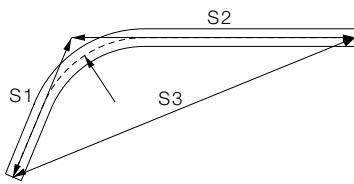


Sicht von oben

Vorgang Ausmessen:

Messen der Sehnenbreite. Auf halber Sehnenbreite die Bogentiefe ermitteln.

- A – Sehnenbreite
- B – ½ Sehnenbreite
- C – Bogentiefe



Messen der geraden Strecken bis in gedachten Schnittpunkt.

- S1– Strecke 1
- S2– Strecke 2
- S3– Strecke 3

zzgl. Anlagenhöhe
Bedienungsseite
Bedienungshöhe

Mindest-Radien:

- Lamelle ca. 127 mm Breite 90 cm
- Lamelle ca. 89 mm Breite 65 cm

Motor-Anlagen benötigen eine Mindestgerade von 340 mm, mit Motortrafo zuzüglich 12 cm auf der Antriebsseite. Der Motor befindet sich immer am Aussenradius!

Für die Bearbeitung benötigen wir immer eine Zeichnung oder eine Schablone!

Weitere Bogen-Anwendungen auf Anfrage!

Checkliste	1	Masse gemäss Anleitung
Ausmessen	2	Anlagenhöhe
Bogen-Anlagen	3	Anordnung Lamellen-Paket
	4	Bedienungsseite
	5	Bedienungshöhe
	6	Wahl Textil-Lamellen
	7	Montage Decke oder Wand
	8	Skizze

Unser umfangreiches Sortiment und ein komplettes Adressverzeichnis unserer weltweiten Verkaufspunkte finden Sie auf www.creationbaumann.com.

05/2013

Création Baumann AG
Bern-Zürich-Strasse 23 | CH-4901 Langenthal
Telefon +41 (0)62 919 62 62 | Fax +41 (0)62 922 45 47
mail@creationbaumann.com | www.creationbaumann.com

création **baumann**