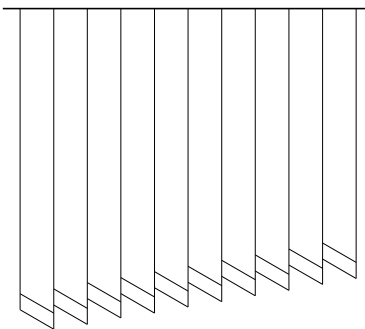
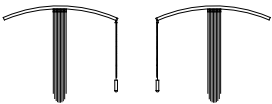
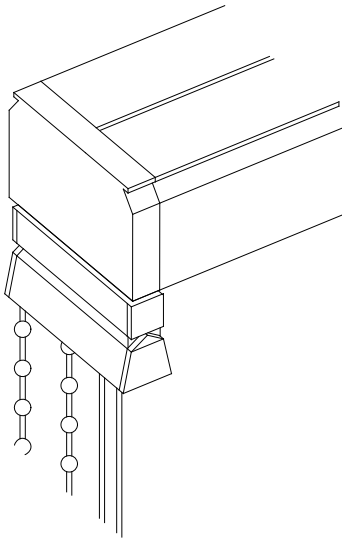
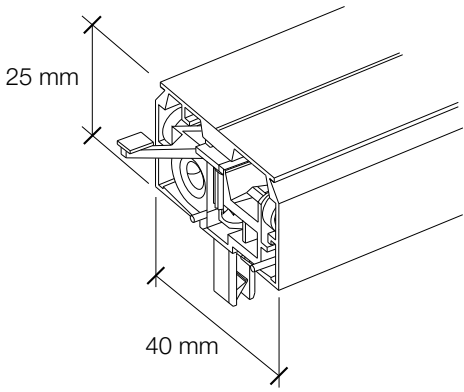
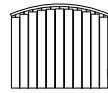


# METRIC III TORBOGEN TECHNIK



**Oberschiene** Aluminium stranggepresst. Die Rutschkupplung verhindert ein Überdrehen des Getriebes und sichert eine gleichmässige Wendung der Lamellen

**Farben** Standard alu eloxiert  
Standard weiss RAL 9016  
Andere RAL-Farben auf Anfrage

**Bedienung** Öffnen und Schliessen des Behanges durch Schnurzug/Schnurbremse. Wenden der Lamellen um 180° durch Übersetzungsgetriebe 4:1 mit Kette. Elektro-Ausführungen auf Anfrage!

**Lamellenbreiten** ca. 89 mm  
ca. 127 mm

**Grössen** Breite max. 560 cm\*  
Höhe max. 400 cm  
Fläche max. 22 m<sup>2</sup>

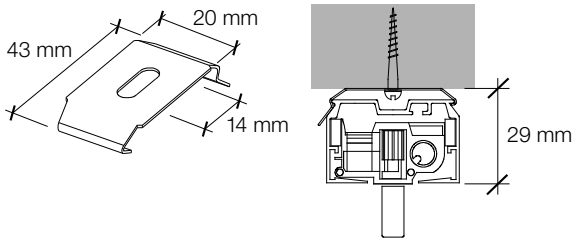
\* gestreckte Schienenlänge

**Mindest-Radius** Mindest-Radius: 50 cm  
Max. Winkelgrad: 110°

**Paketanordnung** Lamellenpaket Mitte (gerade Anzahl Lamellen)  
Bedienung links oder rechts

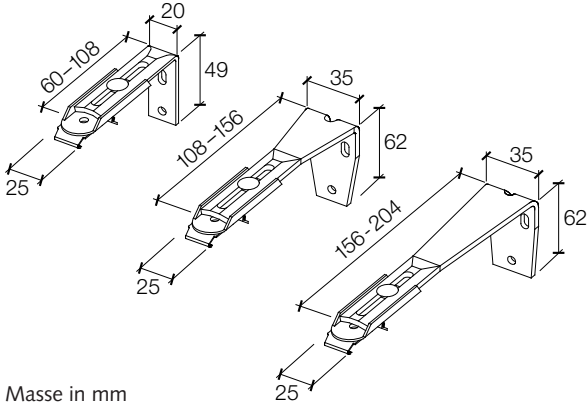
**Ausführung Lamellen** Standard Beschwerungsplatten eingeschweisst, auf Anfrage mit Verbindungskette

# TORBOGEN MONTAGE



Decke Montage an Decke nur mit mitgelieferten Clips

Farben Stahl rostfrei oder weiss



Wand Montage an Wand mit Tragwinkel/  
vormontierten Clips, ausziehbar

60 – 108 mm

108 – 156 mm

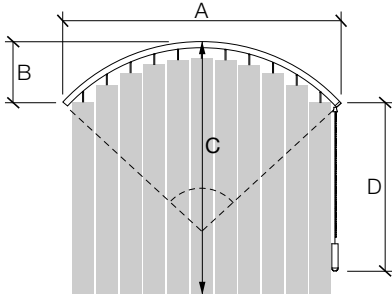
156 – 204 mm

Farben Stahl verzinkt oder weiss

# MASS- UND MONTAGEANLEITUNG METRIC III TORBOGEN



Die Vertikallamellen-Systeme werden nach Mass gefertigt. Rücknahme oder Umtausch sind daher nicht möglich! Bitte für die Bestellung unsere vorge-druckten Formulare verwenden!



Torbogen vertikal

Torbogen vertikal mit Winkel:

- A – Messen der Sehnenbreite
- B – Auf halber Sehnenbreite die Bogenhöhe ermitteln
- C – Anlagenhöhe
- D – Bedienungslänge

Andere Varianten auf Anfrage möglich!

Das Lamellenpaket bildet sich immer an der höchsten Stelle in der Mitte. Anlage nur symetrisch möglich!

Mindest-  
Radius: 50 cm  
Max.  
Winkelgrad: 110°

Für eine Bearbeitung benötigen wir immer eine Zeichnung oder eine Schablone!

Weitere Torbogen-Anwendungen auf Anfrage!

- |                  |   |  |
|------------------|---|--|
| Checkliste       | 1 | Basis- resp. Sehnenbreite gemäss Anleitung |
| Ausmessen        | 2 | Anlagenhöhe                                |
| Torbogen-Anlagen | 3 | Teilmasse gemäss Anleitung                 |
|                  | 4 | Bedienungsseite                            |
|                  | 5 | Bedienungslänge                            |
|                  | 6 | Wahl Textil-Lamellen                       |
|                  | 7 | Montage Decke oder Wand                    |
|                  | 8 | Wandabstand                                |
|                  | 9 | Skizze                                     |

Unser umfangreiches Sortiment und ein komplettes Adressverzeichnis unserer weltweiten Verkaufspunkte finden Sie auf [www.creationbaumann.com](http://www.creationbaumann.com).

05/2013

Création Baumann AG  
Bern-Zürich-Strasse 23 | CH-4901 Langenthal  
Telefon +41 (0)62 919 62 62 | Fax +41 (0)62 922 45 47  
[mail@creationbaumann.com](mailto:mail@creationbaumann.com) | [www.creationbaumann.com](http://www.creationbaumann.com)

*création* **baumann**